

Vážení obchodní partneři,

představujeme Vám naši nabídku výrobků a náhradních dílů pro výtahy na rok 2022.

Komponenty, které nejsou uvedeny v ceníku, popř. práce a opravy, možno dohodnout telefonicky nebo osobním jednáním.

Objednávky nám můžete zasílat e-mailem: objednavky@wykov.cz
Faxovat na tel. a fax. číslo: + 420 548 212 577
Nebo zasílat poštou na adresu: WYKOV, spol. s r.o.
Šámalova 930/69
615 00 BRNO

Kontakty:	+ 420 548 211 825	obchod. - ekonom. úsek p. Radim Bačák e-mail: bacak@wykov.cz
	+ 420 548 212 575	technický úsek pí. Ing. Iva Tylová e-mail: tylova@wykov.cz
	+ 420 548 213 021	technici p. Jiří Šrámek p. Roman Jetelina e-mail: konstrukce@wykov.cz
	+ 420 548 212 577 mobil: 604 385 170	obchodní úsek p. Dušan Rossi e-mail: obchod@wykov.cz
	+ 420 548 212 576	prodejní sklad, expedice pí. Monika Sedlaříková e-mail: objednavky@wykov.cz
	+ 420 548 212 577	zásobování, fax e-mail: zasobovani@wykov.cz

Všechny uvedené ceny jsou bez DPH.

**Vzhledem k aktuální situaci vývoje cen materiálu a energií na trhu si vyhrazujeme právo cenových úprav.
Dohodnuté slevy se vztahují na ceny označené v ceníku modrou barvou.**

Spisová značka KS Brno, oddíl C, vložka 4819.
IČO: 45474061
DIČ: CZ45474061
KB a.s., pobočka Brno venkov č.ú. 818646641 / 0100

CENÍK NÁHRADNÍCH DÍLŮ

Obsah:	list č.
Výtahové stroje - Typová řada S3 a S4	3
Výtahové stroje - Typová řada ALFA	4
Výtahové motory	5
Generální opravy výtahových strojů, gener. opravy motorů	6
Náhradní díly strojů - brzdy, brzdové obložení	7
Brzdové obložení - samostatný prodej, náhradní díly strojů - různé	8
Náhradní díly strojů - různé	9
Náhradní díly strojů - různé, trakční kotouče strojů S3 a S4, lanové bubny	10
Odkláněcí kladky - kluzné uložení	11
Odkláněcí kladky - valivé uložení	12
Gallovy kladky	13
Tlačítkové ovladače	14
Odkláněcí magnety, křivky	15
Dveřní uzávěrky, šachetní přepínače, spínače	16
Cívky, cívky k VOM, cívky brzd	17
Náhradní komponenty	18
Spínací elementy, běhouny, páčky, kabely	19
Magnetické snímače - štěrbinové, trubkové	20
Magnetické snímače - trubkové	21
Dveře jednokřídlé s malým a velkým oknem, dveře portálové	22
Výtahové snímače infra, magnetické snímače infra	23
Různé, nárazníky s osvědčením pro ČR	24
Očnice, řetězy, Gallovy řetězy bez podložek (tabulky)	25
Závěsné šrouby, různé	26
Lana, svorky pro lana, očnice	27
Výrobky z pryže, silonové vyložení	28
Silonové vyložení - nákresy	29
Vývodky na ploché kabely	30

STROJE WYKOV – TYPOVÁ TABULKA – ZÁKLADNÍ PŘEVEDENÍ

	Typ stroje Nosnost / rychlost * kg/ m.s ⁻¹	Převod Modul	Trakční kotouč ¹⁾ D/Počet x průměr lan mm	Buben D průměr lan mm	Motor ^{2) 6)} Výkon-otáčky kW - ot.min ⁻¹	Brzda Průměr mm	Cena ³⁾ bez DPH Kč	Poznámka	
Typová řada S3									
1	TOV 250/0,5	1:67 m5	725 /2x10 (3x10)		3,0 – 1000		90 470,-		
2	BOV 250/0,5	2:67 m5		350 – 2x 8	3,7 – 1000		96 780,-		
3	TOV 250	1:53 m6	660/ 2x 10		3,0 – 1000	220	90 470,-	Nahrazuje stroje řady SB305	
	250/0,63		725/ 2x 10		3,0 – 1000		90 470,-		
	250/0,7		500/ 3x 10		3,7 – 1000		90 970,-		
4	TOV 320		320/0,5	660/ 3x 10			3,7 – 1000	90 970,-	
			320/0,63	725/ 2x 11,2			3,7 – 1000	90 970,-	
			320/0,7	500/ 3x 10			3,5 – 1500	96 620,-	Nahrazuje stroje řady SB304.3
5	TOV 320/0,63		500/ 5x 10		5,5 – 1500		98 090,-	Nahrazuje stroje řady SB321.6	
6	TOV 500/0,63		500/ 6x 10		5,5 – 1500		98 090,-		
7	TOV 630/0,63	1:40 m8		510 – 2x 10	5,5 – 1000		127 230,-	Jednostranné bubny ⁴⁾	
8	BOW 320/0,63						124 350,-	Oboustranné uložení ^{**5)}	
9	BOV 320/0,63								
Typová řada S4									
10	TOV 500/0,5	1:67 m6	650/ 4x 12,5		5,5 – 1000	300	116 100,-	Nahrazuje stroje řady SB 409	
11	TOV 500/0,7	1:50 m8	725/ 4x 12,5		5,5 – 1000		116 100,-	Nahrazuje stroje řady SB 401	
12	TONV 900/0,7		500/ 6x 10		7,5 – 1000		122 210,-		
13	TOV 500/0,7		650/ 4x 10		5,0 – 1500		115 420,-	Nahrazuje stroje řady SB 411	
14	TOV 400/1,0		500/ 4x 10		9,0 – 1500/250		115 420,-	Nahrazuje stroje řady SB 431	
15	TOV 1000/0,4 **		500/ 4x 10				115 420,-	Nahrazuje stroje řady SB 433	
16	TOV 1600/0,4 **		500/ 6x 10				145 340,-	Nahrazuje stroje řady SB 435	

Olejevá náplň 4l převodového oleje v ceně základního provedení stroje.

Uvedené ceny strojů jsou pouze orientační. Cenovou nabídku Vám zpracujeme na základě Vaší poptávky.

* Uvedená rychlost a nosnost stroje platí pro lanový převod 1:1

** Uvedená rychlost a nosnost stroje platí pro lanový převod 1:2

1) Odlišná volba trakčního kotouče je možná po dohodě s konstrukcí.

Nově možnost objednat uložení na kužel.

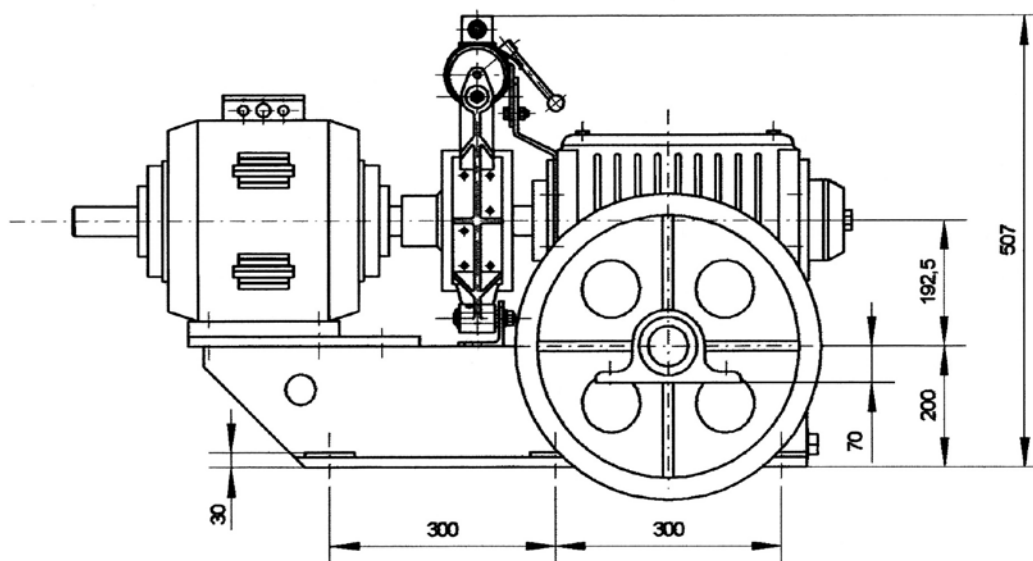
2) Parametry elektromotoru budou stanoveny podle technických dat výtahu.

3) Výsledná cena dodávaného stroje se může lišit v závislosti na typu a parametrech dodávaného motoru.

4) Stroj je dodáván výhradně na rámu – uvedená cena zahrnuje rošt stroje a kryt bubnu.

5) Uvedená cena zahrnuje rovněž kryt bubnu.

6) Možnost dodání dvou-rychlostního motoru ATM.



STROJE WYKOV – TYPOVÁ TABULKA – ZÁKLADNÍ PŘEVEDENÍ

	Typ stroje Nosnost / rychlost kg/ m.s-1	Převod Modul	Trakční kotouč ¹⁾ D/Počet x průměr lan mm	Buben D průměr lan mm	Motor ²⁾ Výkon-otáčky kW - ot.min ⁻¹	Brzda Průměr mm	Cena ³⁾ bez DPH Kč	Poznámka
Typová řada ALFA								
17	ALFA 0,7 TOV 320-500/0,7	1:53 m6	725/ 3x10		3,5 – 960		87 680,-	
18	ALFA 0,63 TOV 320-500/0,63	1:40 m8	500/ 3x10		4,0 – 960		92 050,-	
19	ALFA 0,9 TOV 320-400/0,9	1:40 m8	725/ 3x10		4,0 – 960		92 050,-	
20	ALFA 0,5 BOV 320/0,54	2:67 m5		365 – 2x9	4,0 – 960	220	96 390,-	Oboustranné uložení bubny – LITINA
21	ALFA 0,7 BOV 320/0,67			450 – 2x10	5,5 – 960		113 760,-	Oboustranné uložení bubny – LITINA
22	ALFA 0,63 BOW 320 – 400/0,63	1:40 m8		510 – 2x10	5,5 – 960		120 070,-	jednostranně ⁴⁾ Bubny – LITINA Dvě varianty uložení
23	ALFA 0,63 BOV 320 – 400/0,63						116 790,-	oboustranně

Uvedené ceny strojů jsou pouze orientační. Cenovou nabídku Vám zpracujeme na základě Vaší poptávky.

- 1) Odlišná volba trakčního kotouče je možná po dohodě s konstrukcí.
Nově možnost objednat uložení trakčního kotouče na kužel po dohodě s konstrukcí.
- 2) Parametry elektromotoru budou stanoveny podle technických dat výtahu
- 3) Výsledná cena dodávaného stroje se může lišit v závislosti na typu a parametrech dodávaného motoru
- 4) Stroj je dodáván výhradně na rámu a s olejovou náplní – uvedená cena zahrnuje rošt stroje, kryt bubny a olejovou náplň

Doporučená hmotnost klece pro výtahy s bubnovým pohonem 250 kg

Základní provedení stroje :

- převod v litinové skříni
- trakční kotouč / buben
- motor jedno-rychlostní typ MRF
- podpěrné ložisko
- dvojčinná brzda 48V D.C. – lepené obložení F3806
- setrvačnick /ruční kolo bez spínače
- olejová náplň u strojů řady ALFA (4 lt syntetického oleje)

Další příslušenství na objednávku na základě specifikace stroje

- formulář pro objednávku je umístěn na našich stránkách www.wykov.cz - Ke stažení.
- dodávané elektromotory řady ATM a MRF na základě výběru/požadavku zákazníka

Změnu rychlosti pohonu je možné regulovat v určitém rozsahu frekvenčním měničem.

Modifikace sestavení stroje je možná po dohodě s konstrukcí.

VÝTAHOVÉ MOTORY

MOTORY JEDNORYCHLOSTNÍ 6 POL 1000 ot./min.

ATM 118 K 6	1,5
ATM 135 S 6	2,0
ATM 135 M 6	2,7
ATM 135 L 6	3,5
MRF 132 M 30	4,0
MRF 132 M 40	5,0
MRF 132 M 51	5,5
MRF 132 L 71	7,5

MOTORY JEDNORYCHLOSTNÍ 4 POL 1500 ot./min.

MRF 132 S 1	4,0
MRF 132 S 2	5,0

MOTORY DVOURÝCHLOSTNÍ 6 -24 1000/250 ot./min.

ATM 180	3,5
ATM 180	5,0
ATM 180	7,5
ATM 180	9,0
VTM 250	7,0
VTM 250	10,0

MOTORY DVOURÝCHLOSTNÍ 4- 16 1500/375 ot./min.

ATM 180	3,5
ATM 180	5,0
ATM 180 4 – 24	9,0

**Cena jednotlivých typů bude stanovena dle aktuální nabídky výrobce.
Nabídku Vám zpracuje obchodní oddělení: obchod@wykov.cz**

Výkon motoru uveden v kW.

Uvedené typy motorů jsou běžně skladem.

Ostatní provedení a nezávislé ventilace dodáváme nejpozději do 6 týdnů po objednání.

GENERÁLNÍ OPRAVY VÝTAHOVÝCH STROJŮ

označení	Cena v Kč bez DPH
Cena za GO stroje S3 TOV 250 (bez GO motoru) nepřesahuje dle rozsahu provedených prací částku	53 250,-
Cena za GO stroje BOV 250 s novými bubny (bez GO motoru) nepřesahuje dle rozsahu provedených prací částku	60 750,-
Cena za GO stroje BOV 250 s přetočenými bubny (bez GO motoru) nepřesahuje dle rozsahu provedených prací částku	52 450,-
Cena za GO stroje S3 TOV 320 (bez GO motoru) nepřesahuje dle rozsahu provedených prací částku	60 150,-
Cena za GO stroje S4 TOV 500 (bez GO motoru) nepřesahuje dle rozsahu provedených prací částku	71 750,-
Cena za GO stroje S4 TOV 500 zvýšení nosnosti na TOV 900	73 250,-

Nově možnost objednat uložení trakčního kotouče na kužel po dohodě s konstrukcí.

GO stroje zahrnuje:

- | | |
|---|---|
| - nový šnek zesílené konstrukce, cementačně kalený a broušený | - olejová náplň 4l převodového oleje |
| - nový věnec šnekového kola z materiálu cínová bronz | - použitá původní litinová fréma - vyzrálá šedá litina si zachovává po obrábění optimální přesnost všech rozměrů (tato litina neobsahuje vnitřní pnutí) |
| - novou zesílenou hřídel šnekového kola | - z důvodů využití původních frém je cena modernizovaného stroje nižší než u nového stroje |
| - převrtání frémy šnekového převodu pro uložení hřídele šnekového kola | - kontrola šnekového převodu na speciálním měřícím přístroji KLINGELNBERG |
| - výměnu všech ložisek za nová | - dynamické vyvažování rotujících částí na stroji REUTLINGER |
| - nový trakční kotouč | - modernizace provedená uvedeným způsobem je výhodnější než nový stroj |
| - nový brzdový kotouč včetně spojky | - záruční doba je stejná jako u nového stroje |
| - novou dvojčinnou brzdu konstrukce WYKOV za použití elektromagnetu s cívkou 48 V, 80 V, 110 V, 180 V, 220 V DC | |
| - nové boční ložisko | |

GENERÁLNÍ OPRAVY MOTORŮ

označení	Cena v Kč bez DPH
VM od 1,2 kW do 2,5 kW	6 740 - 7 790,-
VM 3,5 kW	6 740 - 7 790,-
BRKT	6 960 - 8 010,-
VM 1A 3,5 kW - starý typ	6 960 - 8 010,-
VM 5 kW jednorychlostní	7 880 - 8 930,-
VM 5 kW dvourychlostní	7 880 - 8 930,-
Bruncken 1400 ot. - 5 kW	7 880 - 8 930,-
Rade - Končar 1400 ot. - 5 kW	7 880 - 8 930,-
Rade - Končar 900 ot. - 5 kW	7 880 - 8 930,-

JEDNÁ SE O KOMPLETNÍ MECHANICKOU OPRAVU. CENA DLE ROZSAHU OPRAV.

NÁHRADNÍ DÍLY STROJŮ

Označení	Název a typ komponentu	Cena v Kč bez DPH
B 160 48V	Dvojčinná elektromechanická brzda prům. 160 (lepené obložení F 3806)	7 545,-
B 220 48V / S3	Dvojčinná elektromechanická brzda prům. 220 (lepené obložení F 3806) pro stroj S3	10 215,-
B 220 48 V / S4	Dvojčinná elektromechanická brzda prům. 220 (lepené obložení F 3806) pro stroj S4	10 475,-
B 250 48V	Dvojčinná elektromechanická brzda prům. 250 (lepené obložení F 3806)	10 700,-
B 300 48V	Dvojčinná elektromechanická brzda prům. 300 pro řadu S4 (lepené obložení F 3806)	13 620,-

*Nabízíme dále provedení pro 110V, 180V, 230V. Cena je závislá na cenách drátů cívek.
V případě požadavku jiného brzdového obložení bude zákazníkovi naúčtován příplatek ve výši rozdílu použitého materiálu.*

RENOVACE BRZDOVÉ OBLOŽENÍ - 2 ks

Označení	Cena v Kč bez DPH
BRZDOVÉ OBLOŽENÍ DVOJČINNÉ BRZDY tkaný pás TYP F 3806	
Ø 220	1 460,-
Ø 250	1 590,-
Ø 300	1 650,-
BRZDOVÉ OBLOŽENÍ JEDNOČINNÉ BRZDY tkaný pás TYP F 3806	
Ø 220	1 400,-
Ø 250	1 590,-
Ø 300	1 650,-

Ceny jsou uvedeny včetně přírážky za očištění čelistí. Renovace možná jak nýtovaných, tak i lepených čelistí.

BRZDOVÉ OBLOŽENÍ - SAMOSTATNÝ PRODEJ

Označení	Název a typ komponentu	Cena v Kč bez DPH
F 3806	Brzdové obložení 70/6 mm typ F 3806 (bezazbestové, tkaný pás, vhodné k nýtování i k lepení)	1 770,- / 1m
Nýt 5x30	Nýt Al 5 x 30	8,- / 1 kus

NÁHRADNÍ DÍLY STROJŮ

Označení	Název a typ komponentu	Cena v Kč bez DPH
BLD	Boční ložisko dělené, výška 60 mm	3 375,-
BLV 200	Boční ložisko vysoké, výška 200 mm	3 110,-
BLV 245	Boční ložisko vysoké, výška 245 mm	3 650,-
BLNN	Boční ložisko nedělené nízké, výška 80 mm	2 960,-
MG-B 160-48V	Magnet brzdy k B 160 - napětí 48 V	6 205,-
MG-B220/250-48V	Magnet brzdy k B 220/250 - napětí 48 V	7 070,-
MG-B 300-48V	Magnet brzdy k B 300 - napětí 48 V	7 950,-

*U magnetů brzdy nabízíme dále provedení pro 110V, 180 V, 230 V.
Cena je závislá na cenách drátů cívek.*

S 220 / S3 250	Spojka prům. 220 pro stroj S3 - TOV 250	7 035,-
S 220 / S3 320	Spojka prům. 220 pro stroj S3 - TOV 320	7 255,-
S 250	Spojka prům. 250 pro stroj S4	8 660,-
S 300	Spojka prům. 300 pro stroj S4	9 080,-

NÁHRADNÍ DÍLY STROJŮ

Označení	Název a typ komponentu	Cena v Kč bez DPH
SET S3 / BV17	Setrvačnick pro S3, prům. 265 mm / č.m. BV17	2 750,-
SET S4 / 8477	Setrvačnick pro S4, prům. 355, šíře 36 / č.m. 4V-8477b	4 670,-
SET S4 / 1123	Setrvačnick pro S4, prům. 355, šíře 50 / č.m. 3V-1123	4 780,-
Ruční kolo	Ruční kolo (prosíme upřesnit rozměr otvoru náboje)	1 650,-
BSRK	Bezpečnostní spínač ručního kola	940,-
KV BOV	Koncový vypínač na stroj BOV	4 390,-
DMB 160	Držák magnetu brzdy B160	430,-
DMB 220/1	Držák magnetu brzdy B220 pro stroj S3 - 250 kg	600,-
DMB 220/2	Držák magnetu brzdy B220 pro stroj S3 - 320 kg	610,-
DMB 220/3	Držák magnetu brzdy B220 pro stroj S4	640,-
DMB 250	Držák magnetu brzdy B250 pro stroj S4	620,-
DMB 300	Držák magnetu brzdy B300 pro stroj S4	630,-
R - LAN 2	Repase dvoudrážkového trakčního kotouče do prům. 800	1 865,-
R - LAN 3	Repase třídrazkového trakčního kotouče do prům. 800	1 995,-
R - LAN 4	Repase čtyřdrážkového trakčního kotouče do prům. 800	2 135,-
R - LAN 5	Repase pětidrážkového trakčního kotouče do prům. 800	2 260,-
R - LAN 6	Repase šestidrážkového trakčního kotouče do prům. 800	2 405,-
RR	Oprava závaží regulátoru rychlosti	1 950,-
ZVLSK S3	Zábrana vypadnutí lan s krytem pro S3	4 115,-
ZVLSK S4	Zábrana vypadnutí lan s krytem pro S4	4 230,-
Kryt bubnů BOV	250/0,5 - 1 pár	6 725,-
Kryt bubnů BOV	320/0,63 - 1 pár	7 750,-
Kryt bubnů BOW	320/0,63 - 1 pár	6 100,-
MLS 2	Montážní lanová svorka pro 2 lana	550,-
MLS 3	Montážní lanová svorka pro 3 lana	570,-
MLS 4	Montážní lanová svorka pro 4 lana	610,-
MLS 5	Montážní lanová svorka pro 5 lan	695,-
MLS 6	Montážní lanová svorka pro 6 lan	730,-

RŮZNÉ KE STROJŮM

Označení	Název a typ komponentu	Cena v Kč bez DPH
R - S3, rychl. 0,5	Rošt pod stroj S3, rychlost 0,5 m/s	3 700,-
R - S3, rychl. 0,7	Rošt pod stroj S3, rychlost 0,7 m/s	3 700,-
R - S4 P / L	Rošt pod stroj S4 / pravý x levý / v objed. upřesnit	4 630,-
Rošt šroubovaný	BOV 250/0,63	2 840,-
KDV	Kniha dozorce výtahu	90,-
KOP	Kniha odborných prohlídek / revizní kniha /	100,-

TRAKČNÍ KOTOUČE STROJŮ S3 a S4, LANOVÉ BUBNY

Název a typ komponentu	Cena v Kč bez DPH
Trakční kotouč Ø 500 3 x lano Ø 10	8 150,-
Trakční kotouč Ø 500 4 x lano Ø 11,2	10 335,-
Trakční kotouč Ø 500 4 x lano Ø 10	10 335,-
Trakční kotouč Ø 500 6 x lano Ø 10	11 580,-
Trakční kotouč Ø 550 3 x lano Ø 11,2	8 875,-
Trakční kotouč Ø 550 4 x lano Ø 10	11 515,-
Trakční kotouč Ø 550 4 x lano Ø 12,5	11 515,-
Trakční kotouč Ø 580 4 x lano Ø 10	11 515,-
Trakční kotouč Ø 640 3 x lano Ø 11,2	10 800,-
Trakční kotouč Ø 640 6 x lano Ø 10	12 565,-
Trakční kotouč Ø 650 4 x lano Ø 12,5	12 295,-
Trakční kotouč Ø 660 3 x lano Ø 10	10 735,-
Trakční kotouč Ø 725 2 x lano Ø 10	8 495,-
Trakční kotouč Ø 725 3 x lano Ø 10	10 695,-
Trakční kotouč Ø 725 4 x lano Ø 10	13 425,-
Trakční kotouč Ø 725 2 x lano Ø 11,2	8 495,-
Trakční kotouč Ø 725 3 x lano Ø 11,2	10 695,-
Trakční kotouč Ø 725 4 x lano Ø 11,2	13 425,-
Trakční kotouč Ø 725 4 x lano Ø 12,5	13 425,-
Trakční kotouč Ø 805 3 x lano Ø 10	12 075,-
Lanový buben Ø 510 1x lano Ø 10 (2 ks)	20 915,-
Lanový buben Ø 350 (2 ks)	15 295,-
Převáděcí kladka BOV* Ø 520 (komplet, včetně ložiska a čepu)	5 900,-
Převáděcí kladka BOV* Ø 725 (komplet, včetně ložiska a čepu)	9 300,-

Nově možnost objednat uložení trakčního kotouče na kužel po dohodě s konstrukcí.

ODKLÁNĚCÍ KLADKY - KLUZNÉ ULOŽENÍ

Název a typ komponentu	Cena v Kč bez DPH
Odkl. kladka Ø 280 pro 1 lano Ø 6	3 110,-
Odkl. kladka Ø 290 pro 2 lana Ø 6	3 110,-
Odkl. kladka Ø 340 pro 6 lan Ø 8	7 650,-
Odkl. kladka Ø 340 pro 8 lan Ø 8	7 650,-
Odkl. kladka Ø 400 pro 2 lana Ø 10	5 580,-
Odkl. kladka Ø 400 pro 3 lana Ø 10	5 860,-
Odkl. kladka Ø 400 pro 5 lan Ø 10	7 260,-
Odkl. kladka Ø 400 pro 6 lan Ø 10	7 260,-
Odkl. kladka Ø 440 pro 4 lana Ø 10	8 030,-
Odkl. kladka Ø 440 pro 6 lan Ø 10	8 030,-
Odkl. kladka Ø 500 pro 3 lana Ø 10	7 520,-
Odkl. kladka Ø 500 pro 4 lana Ø 12	7 520,-
Odkl. kladka Ø 500 pro 5 lan Ø 12	8 710,-
Odkl. kladka Ø 500 pro 6 lan Ø 10	8 710,-
Odkl. kladka Ø 540 pro 7 lan Ø 12	12 180,-
Odkl. kladka Ø 540 pro 8 lan Ø 12	12 180,-
Odkl. kladka Ø 550 pro 4 lana Ø 12	8 690,-
Odkl. kladka Ø 650 pro 4 lana Ø 16	15 810,-
Odkl. kladka Ø 650 pro 5 lan Ø 16	16 200,-
Odkl. kladka Ø 650 pro 6 lan Ø 16	16 200,-

ODKLÁNĚCÍ KLADKY - VALIVÉ ULOŽENÍ

Název a typ komponentu	Cena v Kč bez DPH
Odkl. kladka Ø 280 pro 1 lano Ø 6	3 240,-
Odkl. kladka Ø 290 pro 2 lana Ø 6	3 240,-
Odkl. kladka Ø 340 pro 6 lan Ø 8	6 995,-
Odkl. kladka Ø 340 pro 8 lan Ø 8	6 995,-
Odkl. kladka Ø 400 pro 2 lana Ø 10	6 610,-
Odkl. kladka Ø 400 pro 3 lana Ø 10	7 910,-
Odkl. kladka Ø 400 pro 5 lan Ø 10	8 165,-
Odkl. kladka Ø 400 pro 6 lan Ø 10	8 165,-
Odkl. kladka Ø 410 pro 4 lana Ø 10	8 290,-
Odkl. kladka Ø 440 pro 4 lana Ø 10	8 290,-
Odkl. kladka Ø 500 pro 3 lana Ø 10	8 440,-
Odkl. kladka Ø 500 pro 4 lana Ø 12	8 440,-
Odkl. kladka Ø 500 pro 5 lan Ø 12	9 460,-
Odkl. kladka Ø 500 pro 6 lan Ø 10	9 460,-
Odkl. kladka Ø 540 pro 7 lan Ø 12	11 535,-
Odkl. kladka Ø 540 pro 8 lan Ø 12	11 535,-
Odkl. kladka Ø 550 pro 4 lana Ø 12	9 590,-
Odkl. kladka Ø 650 pro 4 lana Ø 16	16 330,-
Odkl. kladka Ø 650 pro 5 lan Ø 16	16 980,-
Odkl. kladka Ø 650 pro 6 lan Ø 16	16 980,-

GALLOVY KLADKY

Název a typ komponentu	Cena v Kč bez DPH
Gallova kladka t 45 Ø 246 hnací	2 325,-
Gallova kladka t 35 Ø 246 hnací	2 050,-
Gallova kladka t 30 Ø 173 hnací	1 500,-
Gallova dvoukladka t 45 Ø 246 hnací	3 955,-
Gallova dvoukladka t 35 Ø 246 hnací	3 820,-
Gallova dvoukladka t 30 Ø 173 hnací	2 995,-
Gallova kladka převáděcí t 45 Ø 246, valivé uložení s čepem	3 955,-
Gallova kladka převáděcí t 35 Ø 246, valivé uložení s čepem	3 820,-
Gallova kladka převáděcí t 30 Ø 173, valivé uložení s čepem	2 995,-
Gallova dvoukladka odkláněcí Ø 246 t 45 s třmenem (valivé uložení)	8 100,-
Gallova dvoukladka odkláněcí Ø 246 t 35 s třmenem (valivé uložení)	6 610,-
Gallova dvoukladka odkláněcí Ø 173 t 30 s třmenem (valivé uložení)	6 035,-

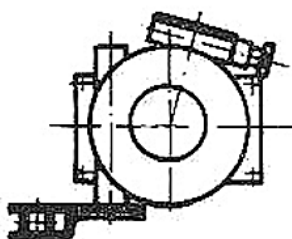
TLAČÍTKOVÉ OVLADAČE

Označení	Název a typ komponentu	Cena v Kč bez DPH
T1	Tlačítkový ovladač T 1 - černý	180,-
T2	Tlačítkový ovladač T 2 - červený	180,-
T3	Tlačítkový ovladač T 3 - žlutý	180,-
TS	Tlačítkový ovladač TS prosvětlený	245,-
TO	Tlačítkový ovladač TO neprosvětlený	230,-
KT1	Knoflík tlačítka T1 černý	29,-
KT2	Knoflík tlačítka T2 červený	29,-
KT3	Knoflík tlačítka T3 žlutý	29,-
KLTS	Klobouček tlačítek TS, TO - průsvitný	21,50

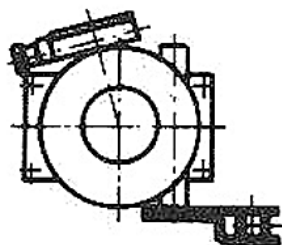
ODKLÁNĚCÍ MAGNETY, KŘIVKY

Označení	Název a typ komponentu	Cena v Kč bez DPH
OM 148 L / P	Odkláněcí magnet VOM 1 / 48 V DC (provedení pravé x levé / v objednávce prosíme upřesnit)	5 335,-
OM 110	Odkláněcí magnet VOM 1 / 110 V DC	5 405,-
OM 180	Odkláněcí magnet VOM 1 / 180 V DC	5 405,-
OM 230	Odkláněcí magnet VOM 1 / 230 V DC	5 460,-
OM 1 / 1	Příplatek za úpravu magnetu pro automatické klecové dveře	84,-
VOK 3	Odkláněcí křivka VOK 3	995,-
OK 1	Odkláněcí křivka OK 1	960,-
OKM 60	Odkláněcí křivka s magnetem OM 48 / 10	1 560,-
MG 48	Magnet křivky OM 48 / 10	890,-
TLUM	Tlumič křivky OM 48 / 10	265,-
KT	Kůže tlumiče	15,-

PROVEDENÍ PRAVÉ



PROVEDENÍ LEVÉ



DVEŘNÍ UZÁVĚRKY

Označení	Název a typ komponentu	Cena v Kč bez DPH
DU 4 - W.A / 1	Dveřní uzávěrka DU 4 - W.A / 1 - hliník	1 655,-
DU 4 - W.A/1	Dveřní uzávěrka se spínačem	1 860,-
DU 4 - W/U	Dveřní uzávěrka úzká	1 655,-
DU 4 - W/U	Dveřní uzávěrka úzká se spínačem	1 860,-

*Pozn.: uzávěrky jsou standardně dodávány včetně vnější páčky typ PVDU1 a protikusů
Vnější páčky jako náhradní díl k uzávěrkám viz. str. 19*

DU 1 A - W	Dveřní uzávěrka DU 1 A - W	1 180,-
Přípravek	Přípravek pro výměnu uzávěrky DU 1 a DU 1 A za bezpečnostní uzávěrku DU 4 - W.A / 1 při modernizaci šachetních dveří	2 360,-
SW	Samozavírač SW - Wykov	1 535,-
BRANO	R 12/13	1 240,-

ŠACHETNÍ PŘEPÍNAČE

SK 320	Šach. přepínač - v klidu dva kontakty rozepnuté	1 300,-
SK 302	Šach. přepínač - v klidu dva kontakty sepnuté	1 300,-
SK 322	Šach. přepínač - polohy aretovány plochou pružinou	1 300,-

SPÍNAČE

SPSV 1	Spínač SV 1	590,-
SPSV 2	Spínač SV 2	590,-
SPSV 3	Spínač SV 3	610,-
SPSV 4	Spínač SV 4	275,-
SM 315	Spojovací můstek 3 - 9470 - 3145	65,-

CÍVKY

Označení	Název a typ komponentu	Cena v Kč bez DPH
L 0648	Cívka pro magnet LM 6 / 48 V DC	1 175,-
L 1248	Cívka pro magnet LM 12 / 48 V DC	1 555,-
L 1211	Cívka pro magnet LM 12 / 110 V DC prokládaná	1 670,-
L 1218	Cívka pro magnet LM 12 / 180 V DC prokládaná	1 740,-
L 1222	Cívka pro magnet LM 12 / 230 V DC prokládaná	1 760,-
L 2448	Cívka pro magnet LM 24 / 48 V DC	2 085,-
L 2411	Cívka pro magnet LM 24 / 110 V DC prokládaná	2 185,-
L 2418	Cívka pro magnet LM 24 / 180 V DC prokládaná	2 240,-
L 2422	Cívka pro magnet LM 24 / 230 V DC prokládaná	2 245,-
L 4848	Cívka pro magnet LM 48 / 48 V DC	3 005,-
L 4880	Cívka pro magnet LM 48 / 80 V DC	3 050,-
L 4811	Cívka pro magnet LM 48 / 110 V DC prokládaná	3 070,-
L 4818	Cívka pro magnet LM 48 / 180 V DC prokládaná	2 950,-
L 4822	Cívka pro magnet LM 48 / 230 V DC prokládaná	3 020,-
M 1048	Cívka pro magnet OM 1 / 48 V DC / OM 2 /	1 385,-
M 1110	Cívka pro magnet OM 1 / 110 V DC / OM 2 /	1 480,-

CÍVKY VOM, CÍVKY BRZD

Označení	Název a typ komponentu	Cena v Kč bez DPH
VOM 48	Cívka pro odkláněcí magnet VOM 1 / 48 V DC	1 385,-
VOM 110	Cívka pro odkláněcí magnet VOM 1 / 110 V DC	1 480,-
VOM 180	Cívka pro odkláněcí magnet VOM 1 / 180 V DC	1 480,-
VOM 230	Cívka pro odkláněcí magnet VOM 1 / 230 V DC	1 520,-
CB 160 - 48 V	Cívka brzdy prům. 160 - napětí 48 V DC	790,-
CB 220/250 - 48 V	Cívka brzdy prům. 220/250 - napětí 48 V DC	900,-
CB 220/250 - 110 V	Cívka brzdy prům. 220/250 - napětí 110 V DC	995,-
CB 300 - 48 V	Cívka brzdy prům. 300 - napětí 48 V DC	1 690,-
CB 300 - 110 V	Cívka brzdy prům. 300 - napětí 110 V DC	1 810,-
CB 220/250	Cívka brzdy prům. 220/250 - napětí 230V DC	950,-
CB 300	Cívka brzdy prům. 300 - napětí 230V DC	1 620,-

TOROIDNÍ TRAFÁ - SLEVA 25 %

Označení	Název a typ komponentu	Cena v Kč bez DPH
ZZ 12	Záložní zdroj k rozváděčům ZZ 12 / 1,3	1 155,-
ZZ 12 R	Záložní zdroj redukováný ZZ 12 / 1,3 (do vyprodání zásob)	925,-
TT 079	Toroidní trafo kompletní typ 50 079 - P1S03 Prim.: 230 V 50 Hz; Sec.: 2x24 V / 6 A; 10 V / 1 A (do vyprodání zásob)	1 180,-
TT 467	Toroidní trafo kompletní typ 50 467 - P1S2 Prim.: 0 V - 230 V 50 Hz; Sec.: 0 V - 24 V / 6 A ; 0 V - 10 V / 6 A (do vyprodání zásob)	1 180,-

NÁHRADNÍ KOMPONENTY

Označení	Název a typ komponentu	Cena v Kč bez DPH
TE 28 / 250 / 5	Termostat TE 28 / 250 / 5 - WEPS	750,-
SF2	Sledovač fází SF - 2 (sleduje počet fází)	505,-
VJM	Výtahový jistící modul	1 890,-
MSO 4-6,3A	Motorový spínač s ochranou 4 - 6,3 A SCHRACK	580,-
MSO 10-16A	Motorový spínač s ochranou 10 - 16 A SCHRACK	745,-
VD 12	Vypínač dálkový 12 V SCHRACK	520,-
R - RK - VKR	Řídící karta pro rozváděč VKR 40	1 880,-
PV 93	Patrová vložka pro rozváděč VKR 40	1 905,-
Relé čas.	Časové relé B 87.11	915,-

NÁHRADNÍ DÍLY A KOMPONENTY K VÝTAHŮM

Označení	Název a typ komponentu	Cena v Kč bez DPH
SPÍNACÍ ELEMENTY		
SE 58	Spínací element SE - 58	108,-
SEDU 1	Spínací element pro DU 1	103,-
SEDU 3 L	Spínací element pro DU 3 L	103,-
SEDU 3 P	Spínací element pro DU 3 P	103,-
SEDU 4	Spínací element DU 4	112,-
K SV 4	Spínací kontakt SV 4	225,-
BĚHOUNY		
BS 307	Běhoun spínače - SK	115,-
PÁČKY, NÁHRADNÍ DÍLY K UZÁVĚRKÁM		
PVDU 1	Páčka vnější DU 1	190,-
PVSK	Páčka vnější SK, DU 3	190,-
PVDU 4	Páčka vnější DU 4	190,-
PVDU4 - 01	Páčka vnější DU4-WA/1 a DU4-W/U s prodlouženým čepem kladky	190,-
PVDU4 - 35	Páčka vnější DU4-WA/1 a DU4-W/U s úzkou kladkou	190,-
PVDU1	Páčka vnější standardní dodávka s uzávěrkou DU4-WA/1 a DU1	190,-
PVSK	Páčka vnější SK a DU3	190,-
PDDU	Páčka s drážkou k DU	70,-
PROTIKUS	Protikus k dveřní uzávěrce DU 4 - W.A / 1	105,-
PRM	Protikus k dveřní uzávěrce DU 4 - W.A / 1 - s maticemi	126,-
PTDU	páčka vnitřní pro dveřní uzávěrky DU1 a DU4 s tříhranem	37,-
POV	Páčka ocelová vnitřní	167,-
KU	Klíč nouzového otevírání s univerzální drážkou	95,-
KABELY		
CYXY 3	Kabel CYXY 3 x 1	32,-
CYXY 6	Kabel CYXY 6 x 1	50,-
CYXY 12	Kabel CYXY 12 x 1	79,-
CYXY 18	Kabel CYXY 18 x 1	115,-
CYXY 24	Kabel CYXY 24 x 1	147,-
KABELY PLOCHÉ H 05 VV H6 - F		
6	G 1 Počet žil 6 x 1 mm ²	22,-
12	G 1 Počet žil 12 x 1 mm ²	59,-
18	G 1 Počet žil 18 x 1 mm ²	81,-
24	G 1 Počet žil 24 x 1 mm ²	84,-

MAGNETICKÉ SNÍMAČE
Označení Název a typ komponentu Cena v Kč bez DPH
ŠTĚRBINOVÉ

MS1	Magnetický snímač MS1 - rozpín. kontakt 1x	304,-
MS1D	Magnetický snímač MS1D - dioda, rozpín.kontakt 1x	324,-
MS12	Magnetický snímač MS12 - rozpín. kontakt 2x	340,-
MS12D	Magnetický snímač MS12D - dioda, rozpín. kontakt 2x	375,-
MS13	Magnetický snímač MS13 - rozpín. kontakt 3x	390,-
MS2	Magnetický snímač MS2 - přepín. kontakt 1x	356,-
MS2D	Magnetický snímač MS2D - dioda, přepín. kontakt 1x	370,-
MS22	Magnetický snímač MS22 - přepín. kontakt 2x	400,-
MS22D	Magnetický snímač MS22D - dioda, přepín. kontakt 2x	405,-

KOVOVÉ TĚLESO TRUBKOVÉ *

MST-1	Magnetický snímač trubkový MST-1	120,-
MST-1/IP64	Magnetický snímač trubkový MST-1/IP64	123,-
MST-11	Magnetický snímač trubkový MST-11	142,-
MST-1M	Magnetický snímač trubkový MST-1M	142,-
MST-12	Magnetický snímač trubkový MST-12	155,-
MST-2	Magnetický snímač trubkový MST-2	164,-
MST-2/IP64	Magnetický snímač trubkový MST-2/IP64	167,-
MST-1H	Magnetický snímač trubkový MST-1H	184,-
MST-13	Magnetický snímač trubkový MST-13	190,-
MST-22	Magnetický snímač trubkový MST-22	242,-

MST - plastové provedení

MST - kovové provedení

Magnetické snímače trubkové, MST, MST-P a MST-PH

Snímače se vyrábí v kovovém a plastovém provedení - viz obrázky výše.

Snímač **MST** kovové provedení, trubka průměr 8mm, délka 100mm.

Snímač **MST-P** plastové provedení, trubka průměr 15mm, délka 150mm.

Snímač **MST-PH** plastové provedení, trubka průměr 15mm, délka 150mm, zesílený kontakt.

Připojovací kabel v základním provedení 2,5m (lze i jiné rozměry) konec kabelu osazen dutinkami.

Snímače je možno vzájemně mechanicky zaměňovat do stejného montážního otvoru.

MAGNETICKÉ SNÍMAČE

Označení Název a typ komponentu Cena v Kč bez DPH

PLASTOVÉ TĚLESO TRUBKOVÉ S CELOZÁVITEM (3A)

MST-1P	Magnetický snímač trubkový MST-1P	140,-
MST-1PM	Magnetický snímač trubkový MST-1PM	166,-
MST-11P	Magnetický snímač trubkový MST-11P	170,-
MST-2P	Magnetický snímač trubkový MST-2P	186,-
MST-12P	Magnetický snímač trubkový MST-12P	194,-
MST-112P	Magnetický snímač trubkový MST-112P	202,-
MST-13P	Magnetický snímač trubkový MST-13P	239,-
MST-22P	Magnetický snímač trubkový MST-22P,-	283,-

PLASTOVÉ TĚLESO TRUBKOVÉ S CELOZÁVITEM (5A)

MST-1PH	Magnetický snímač trubkový MST-1PH	177,-
MST-11PH	Magnetický snímač trubkový MST-11PH	188,-
MST-1PHM	Magnetický snímač trubkový MST-1PHM	202,-
MST-112PH	Magnetický snímač trubkový MST-112PH	272,-
MST-12PH	Magnetický snímač trubkový MST-12PH	280,-
MST-13PH	Magnetický snímač trubkový MST-13PH	373,-

Počet kontaktů u jednotlivých typů snímačů:

MST-1, MST-1P, MST-1PH	1 spínací kontakt
MST-12, MST-12P, MST-12PH	2 spínací kontakty
MST-11, MST-11P, MST-11PH	1 rozpínací kontakt
MST-13, MST-13P, MST-13PH	3 spínací kontakty
MST-1M, MST-1PM, MST-1PHM	1 bistabilní kontakt
MST-12PM, MST-12PHM	2 bistabilní kontakty
MST-112PM, MST-112PHM	2 rozpínací kontakty
MST-2, MST-2P	1 přepínací kontakt
MST-22, MST-22P	2 přepínací kontakty

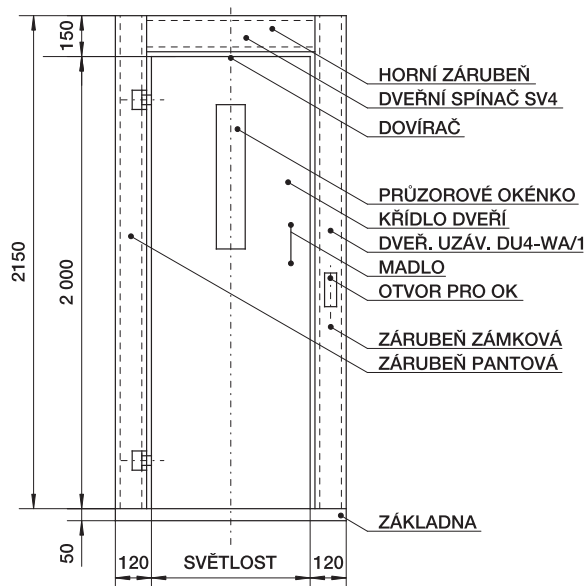
WEPS ELEKTRO, s.r.o.

Střední 637/4
Velké Pavlovice 691 06
IČ: 05153301

VÝTAHOVÉ DVEŘE

JEDNOKŘÍDLÉ S MALÝM OKNEM V PROVEDENÍ KOMAXIT

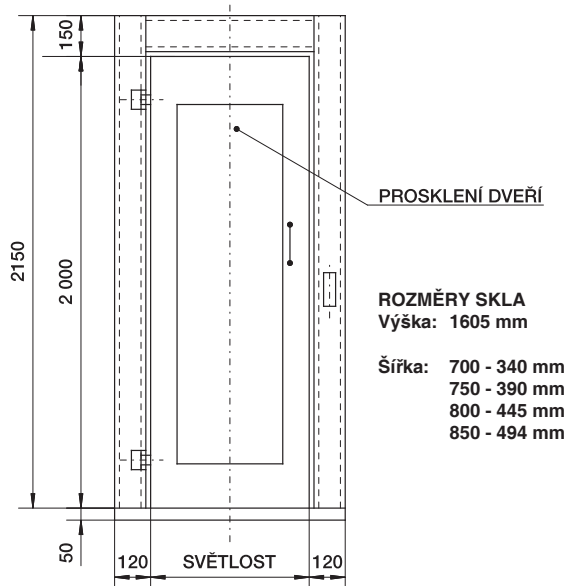
Ceny pro dveře se zárubněmi 95 x 95 x 80 mm
od 8 000 Kč.



ŠACHETNÍ DVEŘE WIK - ZÁKLADNÍ PROVEDENÍ
SVĚTLOST VSTUPU: 600, 650, 700, 750, 800, 850, 900
PROVEDENÍ PRAVÉ, LEVÉ (KRESLENO LEVÉ PROVEDENÍ)

JEDNOKŘÍDLÉ S VELKÝM SKLEM

Ceny pro dveře se zárubněmi 95 x 95 x 80 mm
od 9 000 Kč.



ŠACHETNÍ DVEŘE WIK - PANORAMATICKÉ
SVĚTLOST VSTUPU: 700, 750, 800, 850, 900
PROVEDENÍ PRAVÉ, LEVÉ (KRESLENO LEVÉ PROVEDENÍ)

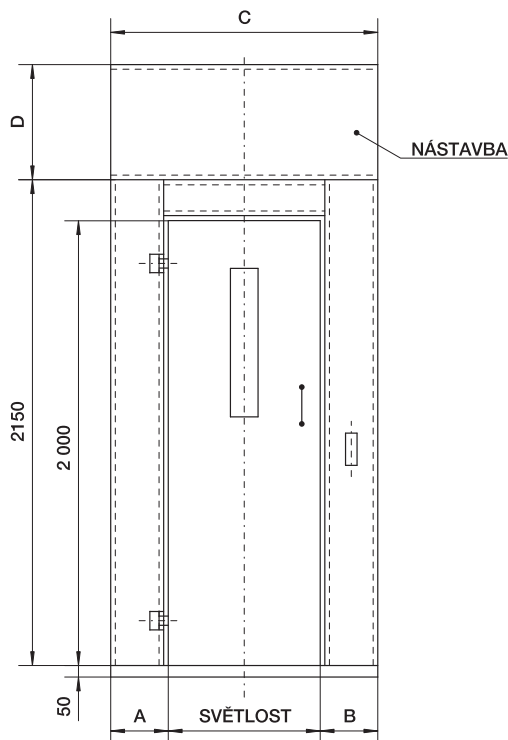
DVEŘE PORTÁLOVÉ

Ceny pro dveře se zárubněmi od 10 000 Kč.

Kompletní výbava dveří: madlo (vnitřní z umělé hmoty nebo hliníkové vnější, možnost i jiné), tlačný plech, sklo včetně rámečku, otvor pro ovládací tlačítka, uzávěrka DU 4-W.A/1, protikus k uzávěrce, spínač SV4, spojovací můstek, dovírač "Diktátor".

Poznámka: světlá výška dveřního otvoru je u všech typů jednotná - 2000 mm.

Cena pro dveře s jinou světlostí a rozměry zárubní bude stanovena dle konkrétní poptávky.



ŠACHETNÍ DVEŘE WIK - DO PORTÁLŮ
SVĚTLOST VSTUPU: 600, 650, 700, 750, 800, 850, 900
PROVEDENÍ PRAVÉ, LEVÉ (KRESLENO LEVÉ PROVEDENÍ)
ROZMĚRY A, B, C, - NUTNO SPECIFIKOVAT

VÝTAHOVÉ SNÍMAČE INFRA - SLEVA

OZNAČENÍ	Název a typ komponentu	Cena v Kč bez DPH
S6-1-A6	Reflexní snímač s odrazkou, 14 - 230 V AC/DC	1 450,-
FQ 06 K	Reflexní snímač s konektorem M 12 A odrazka	1 650,-
BPC 05 35	Celoplošná závora	9 480,-
K2F90V5R	Konektor k BPC 0532, 2 kusy	320,-
ILG 94	Celoplošná závora od firmy STRACK	7 900,-

MAGNETICKÉ SNÍMAČE INFRA S JAZÝČKOVÝM KONTAKTEM, 230 VAC - SLEVA

OZNAČENÍ	Název a typ komponentu	Cena v Kč bez DPH
SM 01	Průměr 6, kovový kryt, výstup NO	160,-
SM 02	Průměr 6, kovový kryt, výstup NO+NC	200,-
SM 03	Průměr 8, kovový kryt, výstup NO	110,-
SM 04	Průměr 8, kovový kryt, výstup NO+NC	150,-
SM 05	Průměr 10, kovový kryt, výstup NO	110,-
SM 06	Průměr 10, kovový kryt, výstup NO+NC	180,-
SM 07	Průměr 12, kovový kryt, výstup NO, délka 40 mm	120,-
SM 08	Průměr 12, kovový kryt, výstup NO+NC, délka 42 mm	180,-
SM 09	Průměr 12, kovový kryt, výstup NO, délka 30 mm	120,-
SM 13	Průměr 12, kovový kryt, výstup NO, délka 70 mm	245,-
SM 14	Průměr 12, kovový kryt, výstup NO+NC, délka 70 mm	285,-
SM 19	Průměr 12, plastový kryt, výstup NO, délka 100 mm	140,-
SM 21	Průměr 12, plastový kryt, výstup POWER NO, délka 100 mm	160,-
SM 22	Průměr 12, plastový kryt, bistabilní, délka 100 mm	275,-
SM 17	Průměr 18, kovový kryt, výstup NO	230,-
SM 18	Průměr 18, kovový kryt, výstup NO+NC	270,-
MG 01	Ferritový magnet	15,-
MG 02	Ferritový magnet se závitem	30,-
MG 03	Magnet ALNICO v Al pouzdře	40,-
MG 04	Ferritový magnet v plastu	35,-
MG 05	Ferritový magnet v plastu	35,-

RŮZNÉ

Název a typ komponentů	Cena v Kč bez DPH
Táhlo 1250 mm; 1350 mm	126,-
ČOČKA Čočka červená	10,-
Ž 12 V Žárovka do prosvětlovacích tlačítek - 12 V	12,-
KB Kladka bariéry	29,-
K 4BRV 3860-20 Kladka 4BRV 3860-20	10,-
Vodící čelist TOV 250, 320 pro vodičko T 90 x 70 x 15, pro vodičko T 70 x 60 x 12, T 50 x 50 x 10	590,-
Svorka plochého vlečného kabelu - plechová	180,-
Svorka plochého vlečného kabelu - plastová	180,-
Svorka vlečného kabelu - klec (bez kladek)	45,-
Svorka vlečného kabelu - šachta (bez kladek)	55,-
Samomazač vodička výtahu	435,-
Samomazač drátových vodiček	435,-
Lapač oleje na vodičko	150,-
Nárazník EN2, zatížení min. 190 - 3240 kg, max. jm. rychlost 1m/sec	630,-

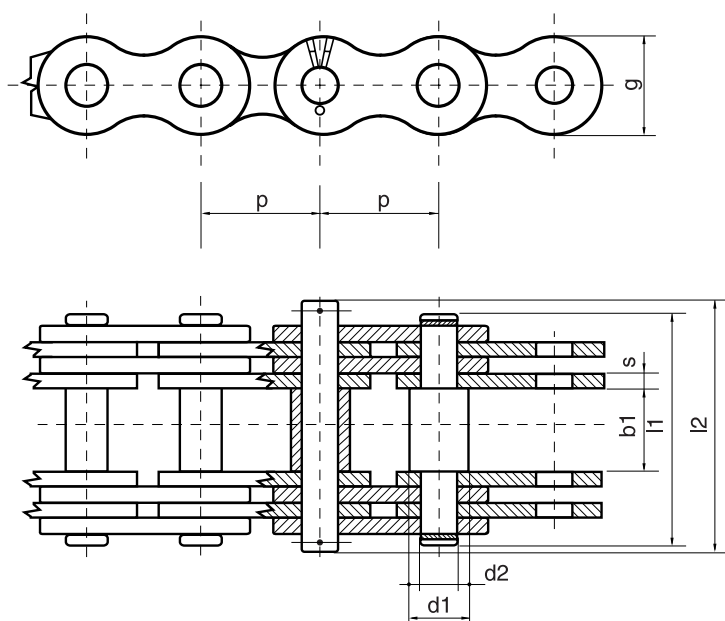
OČNICE, ŘETĚZY

Název a typ komponentu

Cena v Kč bez DPH

Řetěz DG 30 - kalený	855,- Kč/m
Spojka kalená	75,- Kč/ks
Závěsný článek	145,- Kč/ks
Řetěz DG 35 - kalený	907,- Kč/m
Spojka kalená	79,- Kč/ks
Závěsný článek	168,- Kč/ks
Řetěz DG 45 - kalený	1005,- Kč/m
Spojka kalená	89,- Kč/ks
Závěsný článek	190,- Kč/ks

GALLOVY ŘETĚZY BEZ PODLOŽEK



ČSN 02 3330
DIN 8150

DIN	Tovární č.	p	b1	d1	d2	g	s	l1	l2	počet	Fb	Q
		mm	min	min	min	max	max	max	max	destiček	min	kg/m
		mm	mm	mm	mm	mm	mm	mm	mm	na článek	kN	
-	DG 25K	25	18,0	10,0	8,0	18,0	3,0	36,0	42,0	2	42	1,8
-	DG 30K	30	20,0	11,0	9,0	20,0	3,0	51,0	58,0	4	70	3,4
-	DG 35K	35	22,0	12,0	10,0	26,0	3,0	53,0	61,0	4	94	4,5
-	DG 40K	40	25,0	14,0	12,0	30,0	3,0	58,0	66,0	4	115	4,7
-	DG 45K	45	30,0	17,0	14,0	35,0	3,0	63,0	70,0	4	140	6,4
-	DG 50K	50	35,0	22,0	18,0	38,0	4,5	90,0	97,0	4	190	10,6

ZÁVĚSNÉ ŠROUBY

Název a typ komponentu	Cena v Kč bez DPH
Závěsný šroub kabiny M 24 pro řetěz DG 45 l = 290 mm	570,-
Závěsný šroub kabiny M 20 pro řetěz DG 35 l = 210 mm	400,-
Závěsný šroub kabiny M 20 pro řetěz DG 30 l = 210 mm	400,-
Závěsný šroub M 20 bez pružiny (pozink.) l = 250 mm	560,-
Závěsný šroub M 12 s pružinou (pozink.) l = 360 mm	605,-
Závěsný šroub M 16 s pružinou (pozink.) l = 435 mm	730,-
Závěsný šroub M 16 bez pružiny (pozink.) l = 435 mm	500,-
Závěsný šroub M 12 bez pružiny (pozink.) l = 170 mm	400,-
Závěsný šroub M 12 bez pružiny (pozink.) l = 360 mm	510,-
Závěsný šroub M 16 bez pružiny (pozink.) l = 200 mm	500,-
Závěsný šroub M 16 x 435 s pružinou F= 2400 N pro lano Ø 10 mm	730,-
Závěsný šroub M 20 x 485 pro lano Ø 12,5 mm	585,-
Závěsný šroub M 20 x 485 s pružinou F= 45.500 N pro lano Ø 12,5 mm	750,-
Závěsný šroub M 20 x 485 s pružinou F= 4760 N pro lano Ø 12,5 mm	775,-
Závěsný šroub M 24 x 505 s pružinou F= 5300 N pro lano Ø 16 mm	910,-
Závěsný šroub M 24 x 505 pro lano Ø 16 mm	910,-

RŮZNÉ

Název a typ komponentu	Cena v Kč bez DPH
Dovírač DICTATOR	650,-
Vypínač VS 16	1 040,-
Pružina KVZ	62,-
Pružina OR pro rychlost 0,18 - 0,36 m/s	13,-
Pružina OR pro rychlost 0,5 - 0,7 m/s	13,-
Omezovač rychlosti OR 4 (0,25; 0,36; 0,5; 0,63; 0,7 m/s L, P)	7 825,-
Závaží OR 4 - litinové	3 940,-
Závaží OR 4 - betonové	3 045,-

LANA, SVORKY

Název a typ komponentu		m.j.	Cena v Kč bez DPH
Lano Ø 6 mm	6 x 19 SFC	m	16,80
Lano Ø 8 mm	PAWO F 7	m	51,00
Lano Ø 10 mm	6 x 19 SFC	m	37,00
Lano Ø 10 mm	8 x 19 SFC	m	38,80
Lano Ø 10 mm	PAWO F 3	m	58,00
Lano Ø 10 mm	PAWO F 7	m	62,00
Lano Ø 11 mm	6 x 19 SFC	m	38,50
Lano Ø 11 mm	8 x 19 SFC	m	40,10
Lano Ø 11 mm	PAWO F 3	m	71,00
Lano Ø 12 mm	6 x 19 SFC	m	44,80
Lano Ø 12 mm	8 x 19 SFC	m	49,00
Lano Ø 12 mm	PAWO F 3	m	80,00
Lano Ø 16 mm	6 x 19 SFC	m	69,00

Lana v provedení 6 x 19 SFC nabízíme i mazaná s příplatkem 2,00 Kč/ 1 m.
Ostatní typy lan dle aktuální cenové nabídky : obchod@wykov.cz

Název a typ komponentu		m.j.	Cena v Kč bez DPH
Mazadlo na lana GM 1 Fluid		/ l	147,-
Svorka lanová pro lano Ø 3 mm		/ ks	3,-
Svorka lanová pro lano Ø 5 mm		/ ks	3,60
Svorka lanová pro lano Ø 6,3 mm		/ ks	6,-
Svorka lanová pro lano Ø 8 mm		/ ks	7,-
Svorka lanová pro lano Ø 10 mm		/ ks	10,-
Svorka lanová pro lano Ø 12,5 mm		/ ks	22,-
Svorka lanová pro lano Ø 16 mm		/ ks	26,-

Název a typ komponentu		m.j.	Cena v Kč bez DPH
Očnice lanová č. 7 pro lano Ø 6,3 mm			7,-
Očnice lanová č. 8 pro lano Ø 8 mm			7,20
Očnice lanová č. 11 pro lano Ø 10 mm			9,-
Očnice lanová č. 12 pro lano Ø 11,2 mm			9,80
Očnice lanová č. 13 pro lano Ø 12,5 mm			11,30
Očnice lanová č. 16 pro lano Ø 16 mm			23,-

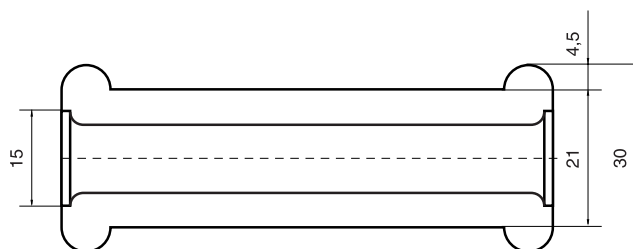
VÝROBKY Z PRYŽE

Označení	Název a typ komponentu	Cena v Kč bez DPH
UG 30	Unašeč gumový prům. 30 do spojky výt. stroje	35,-
UG 50	Unašeč gumový prům. 50 do spojky výt. stroje	46,-
GPS	Guma pod stroj 150 x 75 x 2	39,-
GVP	Guma vnější páčky DU s mosaz. pouzdem	50,-
GVPP	Guma vnější páčky šachetního přepínače	35,-
GVPB	Guma vnější páčky šachetního přepínače s kladkou	47,-
PKL 50	Pryžová kladka pro omezovač rychlosti prům. 50; šíře 11,5 mm; - úprava pro kul. ložisko	45,-
PKL 56	Pryžová kladka pro omezovač rychlosti prům. 56; šíře 11,5 mm; - úprava pro kul. ložisko	45,-
VGKM	Vymezovací guma kabiny malá	34,-
VNK	Vrchní nárazník kabiny	46,-

SILONOVÉ VYLOŽENÍ

Označení	Název a typ komponentu	Cena v Kč bez DPH
SV 115	Silonové vyložení dr. vodítko	8,-
SVDM	Silonové vyložení dělené malé	11,-
SVDV	Silonové vyložení dělené velké	14,-
VČ 50 / 5	Silon. vyložení čelisti T 50 / 50 / 5	24,-
VČ 50 / 9	Silon. vyložení čelisti T 50 / 50 / 9	24,-
VČ 50 / 10	Silon. vyložení čelisti T 50 / 50 / 10	24,-
VČ 60 / 12	Silon. vyložení čelisti T 60 / 70 / 12	26,-
VČ 70 / 15	Silon. vyložení čelisti T 70 / 90 / 15	26,-
VČ 75 / 10	Silon. vyložení čelisti T 75 / 62 / 10	26,-
VČ 90 / 16	Silon. vyložení čelisti T 90 / 70 / 16	26,-

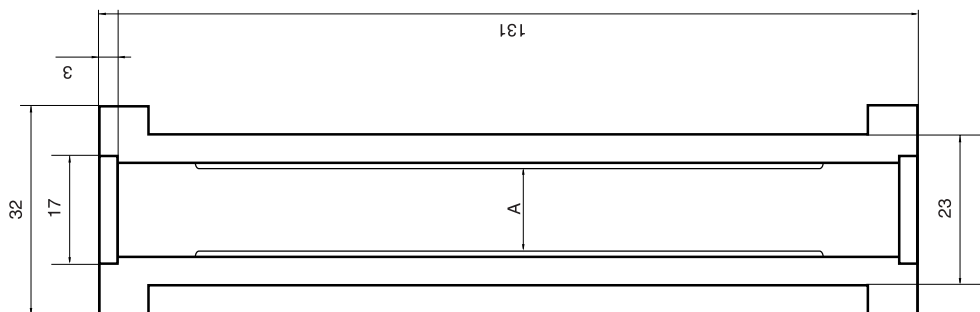
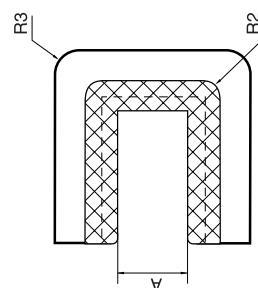
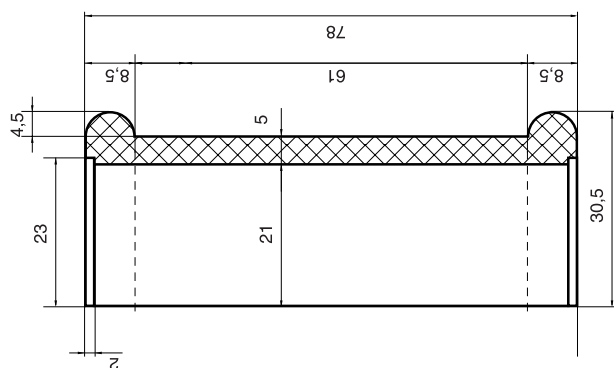
SILONOVÉ VYLOŽENÍ



ROZMĚR A
T 50/50/5
T 50/50/9
T 50/50/10 3

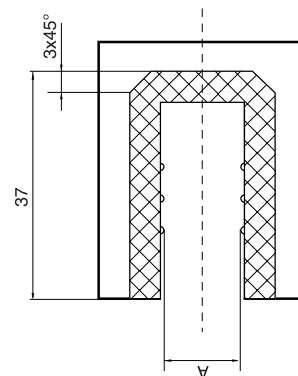
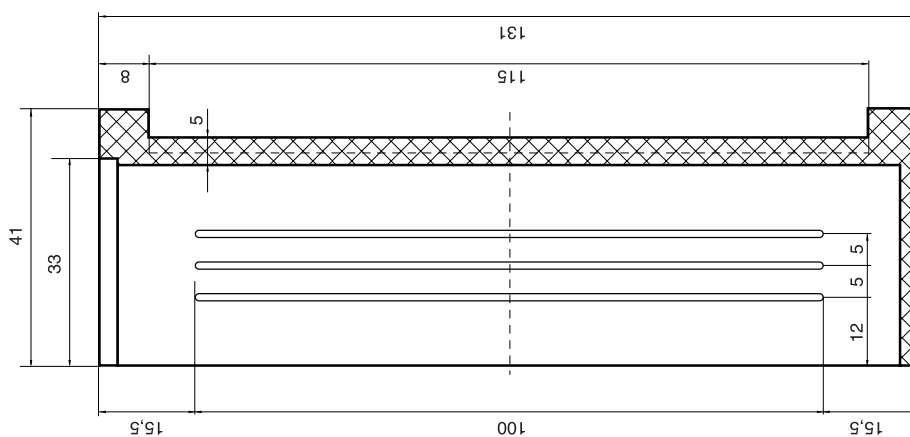
PRO VODÍTKO:

PRO BARIÉRY:



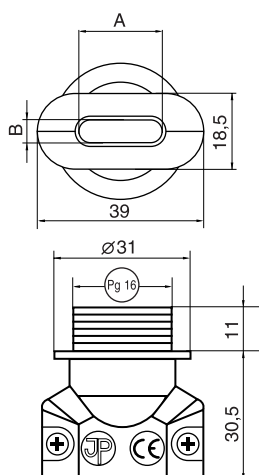
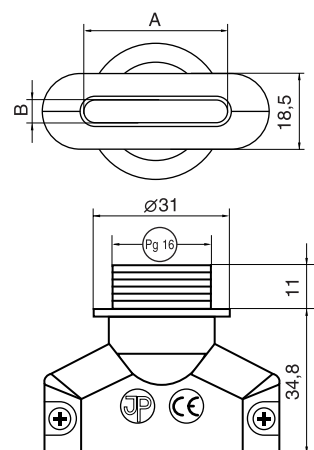
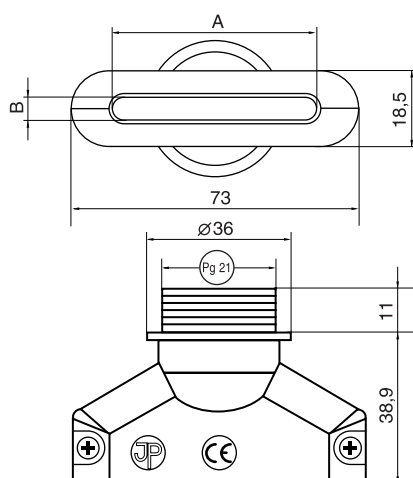
ROZMĚR A
T 70/60/12
T 75/62/10
T 90/70/15
T 90/75/16

PRO VODÍTKO:



VÝVODKY NA PLOCHÉ KABELY

sklad. č.	typ	závit	A mm	B mm	použití pro kabel	cena/kus
370/000090	Pg 16/6	Pg 16	12,5	1,0	AWG 10	55,-
370/000091	Pg 16/6	Pg 16	18,5	1,0	AWG 14	55,-
370/000101	Pg 16/6	Pg 16	19,0	4,5	HO5VVH6-F 6G1	66,-
370/000102	Pg 16/12	Pg 16	34,0	4,5	HO5VVH6-F 12G1	96,-
370/000113	Pg 21/0,75	Pg 21	49,0	4,5	HO5VVH6-F 18G0,75	120,-
370/000103	Pg 21/1	Pg 21	51,0	4,5	HO5VVH6-F 18G1	120,-
370/000114	Pg 29/0,75	Pg 29	66,0	4,5	HO5VVH6-F 24G0,75	135,-
370/000104	Pg 29/1	Pg 29	68,0	4,5	HO5VVH6-F 24G1	135,-

Pg 16/6

Pg 16/12

Pg 21/0,75 - Pg 21/1

Pg 29/0,75 - Pg 29/1
