

Vážení obchodní partneři,

představujeme Vám naši nabídku výrobků a náhradních dílů pro výtahy na rok 2026.

Komponenty, které nejsou uvedeny v ceníku, popř. práce a opravy, možno dohodnout telefonicky nebo osobním jednáním.

Objednávky nám můžete zasílat e-mailem: objednavky@wykov.cz
Faxovat na tel. a fax. číslo: + 420 548 212 577
Nebo zasílat poštou na adresu: WYKOV, spol. s r.o.
Šámalova 930/69
615 00 BRNO

Kontakty:	+ 420 548 211 825	obchod. - ekonom. úsek p. Radim Bačák e-mail: bacak@wykov.cz e-mail: obchod@wykov.cz
	+ 420 548 212 575	technický úsek pí. Ing. Iva Tylová e-mail: tylova@wykov.cz e-mail: objednavky@wykov.cz
	+ 420 548 213 021 + 420 548 212 576	technici, expedice p. Roman Jetelina e-mail: konstrukce@wykov.cz

Všechny uvedené ceny jsou bez DPH.

**Vzhledem k aktuální situaci vývoje cen materiálu a energií na trhu si vyhrazujeme právo cenových úprav.
Dohodnuté slevy se vztahují na ceny označené v ceníku modrou barvou.**

Spisová značka KS Brno, oddíl C, vložka 4819.
IČO: 45474061
DIČ: CZ45474061
KB a.s., pobočka Brno venkov č.ú. 818646641 / 0100

CENÍK NÁHRADNÍCH DÍLŮ

Obsah:	list č.
Výtahové stroje - Typová řada S3 a S4	3
Výtahové stroje - Typová řada ALFA	4
Výtahové motory	5
Generální opravy výtahových strojů, gener. opravy motorů	6
Náhradní díly strojů - brzdy, brzdové obložení	7
Brzdové obložení - samostatný prodej, náhradní díly strojů - různé	8
Náhradní díly strojů - různé	9
Náhradní díly strojů - různé, trakční kotouče strojů S3 a S4, lanové bubny	10
Odkláněcí kladky - valivé uložení	11
Gallovy kladky	12
Tlačítkové ovladače	13
Odkláněcí magnety, křivky	14
Dveřní uzávěrky, šachetní přepínače, spínače	15
Cívky, cívky k VOM, cívky brzd	16
Spínací elementy, běhouny, páčky, kabely	17
Magnetické snímače - štěrbinové, trubkové	18
Magnetické snímače - trubkové	19
Dveře jednokřídlé s malým a velkým oknem, dveře portálové	20
Výtahové snímače infra, magnetické snímače infra	21
Různé, nárazníky s osvědčením pro ČR	22
Očnice, řetězy, Gallovy řetězy bez podložek (tabulky)	23
Závěsné šrouby, různé	24
Lana, svorky pro lana, očnice	25
Výrobky z pryže, silonové vyložení	26
Silonové vyložení - nákresy	27
Vývodky na ploché kabely	28

STROJE WYKOV – TYPOVÁ TABULKA – ZÁKLADNÍ PŘEVEDENÍ

	Typ stroje Nosnost / rychlost * kg/ m.s ⁻¹	Převod Modul	Trakční kotouč ¹⁾ D/Počet x průměr lan mm	Buben D průměr lan mm	Motor ^{2) 6)} Výkon-otáčky kW - ot.min ⁻¹	Brzda Průměr mm	Cena ³⁾ bez DPH Kč	Poznámka
Typová řada S3								
1	TOV 250/0,5	1:67 m5	725 /2x10 (3x10)		3,0 – 1000		117 040,-	
2	BOV 250/0,5	2:67 m5		350 – 2x 8	3,7 – 1000		124 300,-	
3	TOV 250	1:53 m6	660/ 2x 10		3,0 – 1000	220	117 040,-	Nahrazuje stroje řady SB305
	250/0,63		725/ 2x 10				117 040,-	
	250/0,7		500/ 3x 10		117 615,-			
4	TOV 320		660/ 3x 10		3,7 – 1000		117 615,-	
	320/0,5		725/ 2x 11,2		117 615,-			
	320/0,63		500/ 3x 10		124 115,-		Nahrazuje stroje řady SB304.3	
	320/0,7		500/ 5x 10		125 805,-		Nahrazuje stroje řady SB321.6	
5	TOV 320/0,63		500/ 6x 10		5,5 – 1500		125 805,-	
6	TOV 500/0,63				5,5 – 1500		159 315,-	Jednostranné bubny ⁴⁾
7	TOV 630/0,63				5,5 – 1500		156 000,-	Oboustranné uložení ^{**5)}
8	BOW 320/0,63	1:40 m8		510 – 2x 10	5,5 – 1000			
9	BOV 320/0,63							
Typová řada S4								
10	TOV 500/0,5	1:67 m6	650/ 4x 12,5		5,5 – 1000	300	151 515,-	Nahrazuje stroje řady SB 409
11	TOV 500/0,7	1:50 m8	725/ 4x 12,5		5,5 – 1000		151 515,-	Nahrazuje stroje řady SB 401
12	TONV 900/0,7				7,5 – 1000		158 540,-	
13	TOV 500/0,7		500/ 6x 10		5,0 – 1500		150 735,-	Nahrazuje stroje řady SB 411
14	TOV 400/1,0		650/ 4x 10		150 735,-		Nahrazuje stroje řady SB 431	
15	TOV 1000/0,4 **		500/ 4x 10		150 735,-		Nahrazuje stroje řady SB 433	
16	TOV 1600/0,4 **		500/ 6x 10		9,0 – 1500/250		185 140,-	Nahrazuje stroje řady SB 435

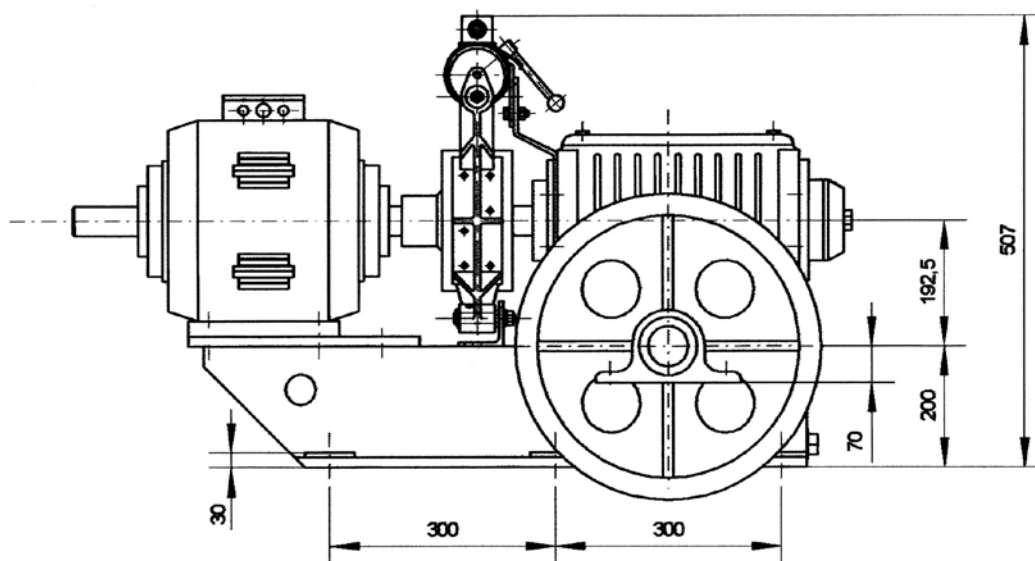
Olejevá náplň 4l převodového oleje v ceně základního provedení stroje.

Uvedené ceny strojů jsou pouze orientační. Cenovou nabídku Vám zpracujeme na základě Vaší poptávky!

* Uvedená rychlost a nosnost stroje platí pro lanový převod 1:1

** Uvedená rychlost a nosnost stroje platí pro lanový převod 1:2

- 1) Odlišná volba trakčního kotouče je možná po dohodě s konstrukcí.
Nově možnost objednat uložení na kužel.
- 2) Parametry elektromotoru budou stanoveny podle technických dat výtahu.
- 3) Výsledná cena dodávaného stroje se může lišit v závislosti na typu a parametrech dodávaného motoru.
- 4) Stroj je dodáván výhradně na rámu – uvedená cena zahrnuje rošt stroje a kryt bubnu.
- 5) Uvedená cena zahrnuje rovněž kryt bubnů.
- 6) Možnost dodání dvou-rychlostního motoru ATM.



STROJE WYKOV – TYPOVÁ TABULKA – ZÁKLADNÍ PŘEVEDENÍ								
Typ stroje Nosnost / rychlost kg/ m.s-1	Převod Modul	Trakční kotouč ¹⁾ D/Počet x průměr lan mm	Buben D průměr lan mm	Motor ²⁾ Výkon-otáčky kW - ot.min ⁻¹	Brzda Průměr mm	Cena ³⁾ bez DPH Kč	Poznámka	
Typová řada ALFA								
17	ALFA 0,7 TOV 320-500/0,7	1:53 m6	725/ 3x10		3,5 – 960		113 835,-	
18	ALFA 0,63 TOV 320-500/0,63	1:40 m8	500/ 3x10		4,0 – 960		118 860,-	
19	ALFA 0,9 TOV 320-400/0,9	1:40 m8	725/ 3x10		4,0 – 960		118 860,-	
20	ALFA 0,5 BOV 320/0,54	2:67 m5		365 – 2x9	4,0 – 960	220	123 850,-	Oboustranné uložení bubny – LITINA
21	ALFA 0,7 BOV 320/0,67			450 – 2x10	5,5 – 960		143 825,-	Oboustranné uložení bubny – LITINA
22	ALFA 0,63 BOW 320 – 400/0,63	1:40 m8		510 – 2x10	5,5 – 960		151 080,-	jednostranně ⁴⁾ Bubny – LITINA
23	ALFA 0,63 BOV 320 – 400/0,63						147 080,-	oboustranně Dvě varianty uložení

Uvedené ceny strojů jsou pouze orientační. Cenovou nabídku Vám zpracujeme na základě Vaší poptávky.

- 1) Odlišná volba trakčního kotouče je možná po dohodě s konstrukcí.
Nově možnost objednat uložení trakčního kotouče na kužel po dohodě s konstrukcí.
- 2) Parametry elektromotoru budou stanoveny podle technických dat výtahu
- 3) Výsledná cena dodávaného stroje se může lišit v závislosti na typu a parametrech dodávaného motoru
- 4) Stroj je dodáván výhradně na rámu a s olejovou náplní – uvedená cena zahrnuje rošt stroje, kryt bubny a olejovou náplň

Doporučená hmotnost klece pro výtahy s bubnovým pohonem 250 kg

Základní provedení stroje :

- převod v litinové skříni
- trakční kotouč / buben
- motor jedno-rychlostní typ MRF
- podpěrné ložisko
- dvojčinná brzda 48V D.C. – lepené obložení F3806
- setrvačnick /ruční kolo bez spínače
- olejová náplň u strojů řady ALFA (4 lt syntetického oleje)

Další příslušenství na objednávku na základě specifikace stroje

- formulář pro objednávku je umístěn na našich stránkách www.wykov.cz - Ke stažení.
- dodávané elektromotory řady ATM a MRF na základě výběru/požadavku zákazníka

Změnu rychlosti pohonu je možné regulovat v určitém rozsahu frekvenčním měničem.

Modifikace sestavení stroje je možná po dohodě s konstrukcí.

VÝTAHOVÉ MOTORY

MOTORY JEDNORYCHLOSTNÍ 6 POL 1000 ot./min.

ATM 118 K 6	1,5
ATM 135 S 6	2,0
ATM 135 M 6	2,7
ATM 135 L 6	3,5
MRF 132 M 30	4,0
MRF 132 M 40	5,0
MRF 132 M 51	5,5
MRF 132 L 71	7,5

MOTORY JEDNORYCHLOSTNÍ 4 POL 1500 ot./min.

MRF 132 S 1	4,0
MRF 132 S 2	5,0

MOTORY DVOURÝCHLOSTNÍ 6 -24 1000/250 ot./min.

ATM 180	3,5
ATM 180	5,0
ATM 180	7,5
ATM 180	9,0
VTM 250	7,0
VTM 250	10,0

MOTORY DVOURÝCHLOSTNÍ 4- 16 1500/375 ot./min.

ATM 180	3,5
ATM 180	5,0
ATM 180 4 – 24	9,0

**Cena jednotlivých typů bude stanovena dle aktuální nabídky výrobce.
Nabídku Vám zpracuje obchodní oddělení: obchod@wykov.cz**

Výkon motoru uveden v kW.

Uvedené typy motorů jsou běžně skladem.

Ostatní provedení a nezávislé ventilace dodáváme nejpozději do 6 týdnů po objednání.

GENERÁLNÍ OPRAVY VÝTAHOVÝCH STROJŮ

označení	Cena v Kč bez DPH
Cena za GO stroje S3 TOV 250 (bez GO motoru) nepřesahuje dle rozsahu provedených prací částku	74 240,-
Cena za GO stroje BOV 250 s novými bubny (bez GO motoru) nepřesahuje dle rozsahu provedených prací částku	82 860,-
Cena za GO stroje BOV 250 s přetočenými bubny (bez GO motoru) nepřesahuje dle rozsahu provedených prací částku	73 320,-
Cena za GO stroje S3 TOV 320 (bez GO motoru) nepřesahuje dle rozsahu provedených prací částku	82 175,-
Cena za GO stroje S4 TOV 500 (bez GO motoru) nepřesahuje dle rozsahu provedených prací částku	100 515,-
Cena za GO stroje S4 TOV 500 zvýšení nosnosti na TOV 900	102 240,-

Uvedené ceny jsou pouze orientační. Cenovou nabídku Vám zpracujeme na základě Vaší poptávky. Nově možnost objednat uložení trakčního kotouče na kužel po dohodě s konstrukcí.

GO stroje zahrnuje:

- | | |
|---|---|
| - nový šnek zesílené konstrukce, cementačně kalený a broušený | - olejová náplň 4l převodového oleje |
| - nový věnec šnekového kola z materiálu cínová bronz | - použitá původní litinová fréma - vyzrálá šedá litina si zachovává po obrábění optimální přesnost všech rozměrů (tato litina neobsahuje vnitřní pnutí) |
| - novou zesílenou hřídel šnekového kola | - z důvodů využití původních frém je cena modernizovaného stroje nižší než u nového stroje |
| - převrtání frémy šnekového převodu pro uložení hřídele šnekového kola | - kontrola šnekového převodu na speciálním měřícím přístroji KLINGELNBERG |
| - výměnu všech ložisek za nová | - dynamické vyvažování rotujících částí na stroji REUTLINGER |
| - nový trakční kotouč | - modernizace provedená uvedeným způsobem je výhodnější než nový stroj |
| - nový brzdový kotouč včetně spojky | - záruční doba je stejná jako u nového stroje |
| - novou dvojčinnou brzdu konstrukce WYKOV za použití elektromagnetu s cívkou 48 V, 80 V, 110 V, 180 V, 220 V DC | |
| - nové boční ložisko | |

GENERÁLNÍ OPRAVY MOTORŮ

označení	Cena v Kč bez DPH
VM od 1,2 kW do 2,5 kW	cena od 7 750,-
VM 3,5 kW	cena od 7 750,-
BRKT	cena od 8 000,-
VM 1A 3,5 kW - starý typ	cena od 8 000,-
VM 5 kW jednorychlostní	cena od 9 060,-
VM 5 kW dvourychlostní	cena od 9 060,-
Bruncken 1400 ot. - 5 kW	cena od 9 060,-
Rade - Končar 1400 ot. - 5 kW	cena od 9 060,-
Rade - Končar 900 ot. - 5 kW	cena od 9 060,-

JEDNÁ SE O KOMPLETNÍ MECHANICKOU OPRAVU. CENA DLE ROZSAHU OPRAV. ZÁRUČNÍ DOBA 6 MĚSÍCŮ.

NÁHRADNÍ DÍLY STROJŮ

Označení	Název a typ komponentu	Cena v Kč bez DPH
B 160 48V	Dvojčinná elektromechanická brzda prům. 160 (lepené obložení F 3806)	10 005,-
B 220 48V / S3	Dvojčinná elektromechanická brzda prům. 220 (lepené obložení F 3806) pro stroj S3	12 485,-
B 220 48 V / S4	Dvojčinná elektromechanická brzda prům. 220 (lepené obložení F 3806) pro stroj S4	12 775,-
B 250 48V	Dvojčinná elektromechanická brzda prům. 250 (lepené obložení F 3806)	13 020,-
B 300 48V	Dvojčinná elektromechanická brzda prům. 300 pro řadu S4 (lepené obložení F 3806)	16 230,-

*Nabízíme dále provedení pro 110V, 180V, 230V. Cena je závislá na cenách drátů cívek.
V případě požadavku jiného brzdového obložení bude zákazníkovi naúčtován příplatek ve výši rozdílu použitého materiálu.*

RENOVACE BRZDOVÉ OBLOŽENÍ - 2 ks

Označení	Cena v Kč bez DPH
BRZDOVÉ OBLOŽENÍ DVOJČINNÉ BRZDY tkaný pás TYP F 3806	
Ø 220	2 520,-
Ø 250	2 690,-
Ø 300	2 760,-
BRZDOVÉ OBLOŽENÍ JEDNOČINNÉ BRZDY tkaný pás TYP F 3806	
Ø 220	2 520,-
Ø 250	2 690,-
Ø 300	2 760,-

Ceny jsou uvedeny včetně přírážky za očištění čelistí. Renovace možná jak nýtovaných, tak i lepených čelistí.

BRZDOVÉ OBLOŽENÍ - SAMOSTATNÝ PRODEJ

Označení	Název a typ komponentu	Cena v Kč bez DPH
F 3806	Brzdové obložení 70/6 mm typ F 3806 (bezazbestové, tkaný pás, vhodné k nýtování i k lepení)	2 100,- / 1m
Nýt 5x30	Nýt Al 5 x 30	10,- / 1 kus

NÁHRADNÍ DÍLY STROJŮ

Označení	Název a typ komponentu	Cena v Kč bez DPH
BLD	Boční ložisko dělené, výška 60 mm	4 268,-
BLV 200	Boční ložisko vysoké, výška 200 mm	3 932,-
BLV 245	Boční ložisko vysoké, výška 245 mm	4 614,-
BLNN	Boční ložisko nedělené nízké, výška 80 mm	3 745,-
MG-B 160-48V	Magnet brzdy k B 160 - napětí 48 V	8 195,-
MG-B220/250-48V	Magnet brzdy k B 220/250 - napětí 48 V	8 668,-
MG-B 300-48V	Magnet brzdy k B 300 - napětí 48 V	9 620,-

*U magnetů brzdy nabízíme dále provedení pro 110V, 180 V, 230 V.
Cena je závislá na cenách drátů cívek.*

S 220 / S3 250	Spojka prům. 220 pro stroj S3 - TOV 250	8 900,-
S 220 / S3 320	Spojka prům. 220 pro stroj S3 - TOV 320	9 180,-
S 250	Spojka prům. 250 pro stroj S4	10 956,-
S 300	Spojka prům. 300 pro stroj S4	11 484,-

NÁHRADNÍ DÍLY STROJŮ

Označení	Název a typ komponentu	Cena v Kč bez DPH
SET S3 / BV17	Setrvačnick pro S3, prům. 265 mm / č.m. BV17	3 476,-
SET S4 / 8477	Setrvačnick pro S4, prům. 355, šíře 36 / č.m. 4V-8477b	5 907,-
SET S4 / 1123	Setrvačnick pro S4, prům. 355, šíře 50 / č.m. 3V-1123	6 044,-
Ruční kolo	Ruční kolo (prosíme upřesnit rozměr otvoru náboje)	1 815,-
BSRK	Bezpečnostní spínač ručního kola	1 034,-
KV BOV	Koncový vypínač na stroj BOV	5 160,-
DMB 160	Držák magnetu brzdy B160	544,-
DMB 220/1	Držák magnetu brzdy B220 pro stroj S3 - 250 kg	760,-
DMB 220/2	Držák magnetu brzdy B220 pro stroj S3 - 320 kg	770,-
DMB 220/3	Držák magnetu brzdy B220 pro stroj S4	808,-
DMB 250	Držák magnetu brzdy B250 pro stroj S4	786,-
DMB 300	Držák magnetu brzdy B300 pro stroj S4	798,-
R - LAN 2	Repase dvoudrážkového trakčního kotouče do prům. 800	2 360,-
R - LAN 3	Repase třídrazkového trakčního kotouče do prům. 800	2 525,-
R - LAN 4	Repase čtyřdrážkového trakčního kotouče do prům. 800	2 700,-
R - LAN 5	Repase pětidrážkového trakčního kotouče do prům. 800	2 860,-
R - LAN 6	Repase šestidrážkového trakčního kotouče do prům. 800	3 042,-
RR	Oprava závaží regulátoru rychlosti	2 470,-
ZVLSK S3	Zábrana vypadnutí lan s krytem pro S3	4 752,-
ZVLSK S4	Zábrana vypadnutí lan s krytem pro S4	4 884,-
Kryt bubnů BOV	250/0,5 - 1 pár	7 766,-
Kryt bubnů BOV	320/0,63 - 1 pár	8 948,-
Kryt bubnů BOW	320/0,63 - 1 pár	7 045,-
MLS 2	Montážní lanová svorka pro 2 lana	693,-
MLS 3	Montážní lanová svorka pro 3 lana	720,-
MLS 4	Montážní lanová svorka pro 4 lana	770,-
MLS 5	Montážní lanová svorka pro 5 lan	880,-
MLS 6	Montážní lanová svorka pro 6 lan	924,-

RŮZNÉ KE STROJŮM

Označení	Název a typ komponentu	Cena v Kč bez DPH
R - S3, rychl. 0,5	Rošt pod stroj S3, rychlost 0,5 m/s	4 255,-
R - S3, rychl. 0,7	Rošt pod stroj S3, rychlost 0,7 m/s	4 255,-
R - S4 P / L	Rošt pod stroj S4 / pravý x levý / v objed. upřesnit	5 325,-
Rošt šroubovaný	BOV 250/0,63	3 265,-
KDV	Kniha dozorce výtahu	90,-
KOP	Kniha odborných prohlídek / revizní kniha /	100,-

TRAKČNÍ KOTOUČE STROJŮ S3 a S4, LANOVÉ BUBNY

Název a typ komponentu	Cena v Kč bez DPH
Trakční kotouč Ø 500 3 x lano Ø 10	10 375,-
Trakční kotouč Ø 500 4 x lano Ø 11,2	12 885,-
Trakční kotouč Ø 500 4 x lano Ø 10	12 885,-
Trakční kotouč Ø 500 6 x lano Ø 10	14 320,-
Trakční kotouč Ø 550 3 x lano Ø 11,2	11 205,-
Trakční kotouč Ø 550 4 x lano Ø 10	14 245,-
Trakční kotouč Ø 550 4 x lano Ø 12,5	14 245,-
Trakční kotouč Ø 580 4 x lano Ø 10	14 245,-
Trakční kotouč Ø 640 3 x lano Ø 11,2	13 420,-
Trakční kotouč Ø 640 6 x lano Ø 10	15 450,-
Trakční kotouč Ø 650 4 x lano Ø 12,5	15 140,-
Trakční kotouč Ø 660 3 x lano Ø 10	13 345,-
Trakční kotouč Ø 725 2 x lano Ø 10	10 770,-
Trakční kotouč Ø 725 3 x lano Ø 10	13 300,-
Trakční kotouč Ø 725 4 x lano Ø 10	16 440,-
Trakční kotouč Ø 725 2 x lano Ø 11,2	10 770,-
Trakční kotouč Ø 725 3 x lano Ø 11,2	13 300,-
Trakční kotouč Ø 725 4 x lano Ø 11,2	16 440,-
Trakční kotouč Ø 725 4 x lano Ø 12,5	16 440,-
Trakční kotouč Ø 805 3 x lano Ø 10	na poptávku
Lanový buben Ø 510 1x lano Ø 10 (2 ks)	na poptávku
Lanový buben Ø 350 (2 ks)	na poptávku
Převáděcí kladka BOV* Ø 520 (komplet, včetně ložiska a čepu)	7 785,-
Převáděcí kladka BOV* Ø 725 (komplet, včetně ložiska a čepu)	11 695,-

ODKLÁNĚCÍ KLADKY - VALIVÉ ULOŽENÍ

Název a typ komponentu

Cena v Kč bez DPH

Odkl. kladka Ø 280 pro 1 lano Ø 6

Odkl. kladka Ø 290 pro 2 lana Ø 6

Odkl. kladka Ø 340 pro 6 lan Ø 8

Odkl. kladka Ø 340 pro 8 lan Ø 8

Odkl. kladka Ø 400 pro 2 lana Ø 10

Odkl. kladka Ø 400 pro 3 lana Ø 10

Odkl. kladka Ø 400 pro 5 lan Ø 10

Odkl. kladka Ø 400 pro 6 lan Ø 10

Odkl. kladka Ø 410 pro 4 lana Ø 10

Odkl. kladka Ø 440 pro 4 lana Ø 10

Odkl. kladka Ø 500 pro 3 lana Ø 10

Odkl. kladka Ø 500 pro 4 lana Ø 12

Odkl. kladka Ø 500 pro 5 lan Ø 12

Odkl. kladka Ø 500 pro 6 lan Ø 10

Odkl. kladka Ø 540 pro 7 lan Ø 12

Odkl. kladka Ø 540 pro 8 lan Ø 12

Odkl. kladka Ø 550 pro 4 lana Ø 12

Odkl. kladka Ø 650 pro 4 lana Ø 16

Odkl. kladka Ø 650 pro 5 lan Ø 16

Odkl. kladka Ø 650 pro 6 lan Ø 16

Cena jednotlivých typů lan bude stanovena dle aktuální nabídky výrobce.

Nabídku Vám zpracuje obchodní oddělení: obchod@wykov.cz

GALLOVY KLADKY

Název a typ komponentu

Cena v Kč bez DPH

Gallova kladka t 45 Ø 246 hnací

Gallova kladka t 35 Ø 246 hnací

Gallova kladka t 30 Ø 173 hnací

Gallova dvoukladka t 45 Ø 246 hnací

Gallova dvoukladka t 35 Ø 246 hnací

Gallova dvoukladka t 30 Ø 173 hnací

Gallova kladka převáděcí t 45 Ø 246, valivé uložení s čepem

Gallova kladka převáděcí t 35 Ø 246, valivé uložení s čepem

Gallova kladka převáděcí t 30 Ø 173, valivé uložení s čepem

Gallova dvoukladka odkláněcí Ø 246 t 45 s třmenem (valivé uložení)

Gallova dvoukladka odkláněcí Ø 246 t 35 s třmenem (valivé uložení)

Gallova dvoukladka odkláněcí Ø 173 t 30 s třmenem (valivé uložení)

Cena jednotlivých typů lan bude stanovena dle aktuální nabídky výrobce.

Nabídku Vám zpracuje obchodní oddělení: obchod@wykov.cz

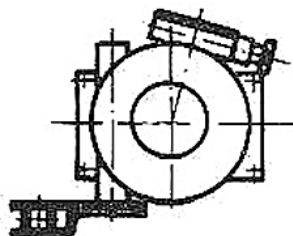
TLAČÍTKOVÉ OVLADAČE

Označení	Název a typ komponentu	Cena v Kč bez DPH
T1	Tlačítkový ovladač T 1 - černý	245,-
T2	Tlačítkový ovladač T 2 - červený	245,-
T3	Tlačítkový ovladač T 3 - žlutý	245,-
TS	Tlačítkový ovladač TS prosvětlený	395,-
TO	Tlačítkový ovladač TO neprosvětlený	375,-
KT1	Knoflík tlačítka T1 černý	35,-
KT2	Knoflík tlačítka T2 červený	35,-
KT3	Knoflík tlačítka T3 žlutý	35,-
KLTS	Klobouček tlačítek TS, TO - průsvitný	25,-

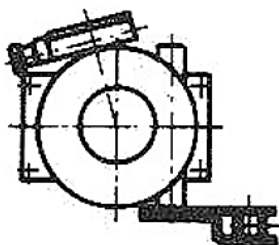
ODKLÁNEČÍ MAGNETY, KŘIVKY

Označení	Název a typ komponentu	Cena v Kč bez DPH
OM 148 L / P	Odkláněcí magnet VOM 1 / 48 V DC (provedení pravé x levé / v objednávce prosíme upřesnit)	6 635,-
OM 110	Odkláněcí magnet VOM 1 / 110 V DC	6 715,-
OM 180	Odkláněcí magnet VOM 1 / 180 V DC	6 715,-
OM 230	Odkláněcí magnet VOM 1 / 230 V DC	6 780,-
VOK 3	Odkláněcí křivka VOK 3	1 260,-
OK 1	Odkláněcí křivka OK 1	1 215,-
OKM 60	Odkláněcí křivka s magnetem OM 48 / 10	1 975,-
MG 48	Magnet křivky OM 48 / 10	1 128,-
TLUM	Tlumič křivky OM 48 / 10	335,-
KT	Kůže tlumiče	25,-

PROVEDENÍ PRAVÉ



PROVEDENÍ LEVÉ



DVEŘNÍ UZÁVĚRKY

Označení	Název a typ komponentu	Cena v Kč bez DPH
DU 4 - W.A / 1	Dveřní uzávěrka DU 4 - W.A / 1 - hliník	1 920,-
DU 4 - W.A/1	Dveřní uzávěrka se spínačem	2 145,-
DU 4 - W/U	Dveřní uzávěrka úzká	2 005,-
DU 4 - W/U	Dveřní uzávěrka úzká se spínačem	2 145,-

*Pozn.: uzávěrky jsou standardně dodávány včetně vnější páčky typ PVDU1 a protikusu
Vnější páčky jako náhradní díl k uzávěrkám viz. str. 19*

DU 1 A - W	Dveřní uzávěrka DU 1 A - W	1 600,-
SW	Samozavírač SW - Wykov	1 750,-
BRANO	R 12/13	1 240,-

ŠACHETNÍ PŘEPÍNAČE

SK 320	Šach. přepínač - v klidu dva kontakty rozepnuté	1 645,-
SK 302	Šach. přepínač - v klidu dva kontakty sepnuté	1 645,-
SK 322	Šach. přepínač - polohy aretovány plochou pružinou	1 645,-

SPÍNAČE

SPSV 1	Spínač SV 1	745,-
SPSV 2	Spínač SV 2	745,-
SPSV 3	Spínač SV 3	770,-
SPSV 4	Spínač SV 4	345,-
SM 315	Spojovací můstek 3 - 9470 - 3145	85,-

CÍVKY

Označení	Název a typ komponentu	Cena v Kč bez DPH
L 0648	Cívka pro magnet LM 6 / 48 V DC	1 235,-
L 1248	Cívka pro magnet LM 12 / 48 V DC	1 635,-
L 1211	Cívka pro magnet LM 12 / 110 V DC prokládaná	1 755,-
L 1218	Cívka pro magnet LM 12 / 180 V DC prokládaná	1 830,-
L 1222	Cívka pro magnet LM 12 / 230 V DC prokládaná	1 850,-
L 2448	Cívka pro magnet LM 24 / 48 V DC	2 190,-
L 2411	Cívka pro magnet LM 24 / 110 V DC prokládaná	2 295,-
L 2418	Cívka pro magnet LM 24 / 180 V DC prokládaná	2 355,-
L 2422	Cívka pro magnet LM 24 / 230 V DC prokládaná	2 360,-
L 4848	Cívka pro magnet LM 48 / 48 V DC	3 155,-
L 4880	Cívka pro magnet LM 48 / 80 V DC	3 205,-
L 4811	Cívka pro magnet LM 48 / 110 V DC prokládaná	3 225,-
L 4818	Cívka pro magnet LM 48 / 180 V DC prokládaná	3 100,-
L 4822	Cívka pro magnet LM 48 / 230 V DC prokládaná	3 175,-
M 1048	Cívka pro magnet OM 1 / 48 V DC / OM 2 /	1 455,-
M 1110	Cívka pro magnet OM 1 / 110 V DC / OM 2 /	1 555,-

CÍVKY VOM, CÍVKY BRZD

Označení	Název a typ komponentu	Cena v Kč bez DPH
VOM 48	Cívka pro odkláněcí magnet VOM 1 / 48 V DC	1 455,-
VOM 110	Cívka pro odkláněcí magnet VOM 1 / 110 V DC	1 555,-
VOM 180	Cívka pro odkláněcí magnet VOM 1 / 180 V DC	1 555,-
VOM 230	Cívka pro odkláněcí magnet VOM 1 / 230 V DC	1 595,-
CB 160 - 48 V	Cívka brzdy prům. 160 - napětí 48 V DC	830,-
CB 220/250 - 48 V	Cívka brzdy prům. 220/250 - napětí 48 V DC	945,-
CB 220/250 - 110 V	Cívka brzdy prům. 220/250 - napětí 110 V DC	1 045,-
CB 300 - 48 V	Cívka brzdy prům. 300 - napětí 48 V DC	1 775,-
CB 300 - 110 V	Cívka brzdy prům. 300 - napětí 110 V DC	1 900,-
CB 220/250	Cívka brzdy prům. 220/250 - napětí 230V DC	1 000,-
CB 300	Cívka brzdy prům. 300 - napětí 230V DC	1 700,-

NÁHRADNÍ DÍLY A KOMPONENTY K VÝTAHŮM

Označení	Název a typ komponentu	Cena v Kč bez DPH
----------	------------------------	-------------------

SPÍNACÍ ELEMENTY

SE 58	Spínací element SE - 58	128,-
SEDU 1	Spínací element pro DU 1	135,-
SEDU 3 L	Spínací element pro DU 3 L	118,-
SEDU 3 P	Spínací element pro DU 3 P	118,-
SEDU 4	Spínací element DU 4	128,-
K SV 4	Spínací kontakt SV 4	258,-

BĚHOUNY

BS 307	Běhoun spínače - SK	132,-
--------	---------------------	-------

PÁČKY, NÁHRADNÍ DÍLY K UZÁVĚRKÁM

PVDU 1	Páčka vnější DU 1	218,-
PVSK	Páčka vnější SK, DU 3	218,-
PVDU 4	Páčka vnější DU 4	218,-
PVDU4 - 01	Páčka vnější DU4-WA/1 a DU4-W/U s prodlouženým čepem kladky	218,-
PVDU4 - 35	Páčka vnější DU4-WA/1 a DU4-W/U s úzkou kladkou	218,-
PVDU1	Páčka vnější standardní dodávka s uzávěrkou DU4-WA/1 a DU1	218,-
PVSK	Páčka vnější SK a DU3	218,-
PROTIKUS	Protikus k dveřní uzávěrce DU 4 - W.A / 1	120,-
PRM	Protikus k dveřní uzávěrce DU 4 - W.A / 1 - s maticemi	145,-
PTDU	páčka vnitřní pro dveřní uzávěrky DU1 a DU4 s tříhranem	60,-
KU	Klíč nouzového otevírání s univerzální drážkou	130,-
KUNV	Klíč nouzového otevírání nákladní výtahu s univerzální drážkou	260,-

KABELY

CYXY 3	Kabel CYXY 3 x 1	
CYXY 6	Kabel CYXY 6 x 1	
CYXY 12	Kabel CYXY 12 x 1	
CYXY 18	Kabel CYXY 18 x 1	
CYXY 24	Kabel CYXY 24 x 1	

KABELY PLOCHÉ H 05 VV H6 - F

6	G 1 Počet žil 6 x 1 mm ²	
12	G 1 Počet žil 12 x 1 mm ²	
18	G 1 Počet žil 18 x 1 mm ²	
24	G 1 Počet žil 24 x 1 mm ²	

Cena jednotlivých typů kabelů bude stanovena dle aktuální nabídky výrobce.

Nabídku Vám zpracuje obchodní oddělení: obchod@wykov.cz

MAGNETICKÉ SNÍMAČE

Označení	Název a typ komponentu	Cena v Kč bez DPH
----------	------------------------	-------------------

ŠTĚRBINOVÉ

MS1	Magnetický snímač MS1 - rozpín. kontakt 1x	319,-
MS1D	Magnetický snímač MS1D - dioda, rozpín.kontakt 1x	340,-
MS12	Magnetický snímač MS12 - rozpín. kontakt 2x	357,-
MS12D	Magnetický snímač MS12D - dioda, rozpín. kontakt 2x	394,-
MS13	Magnetický snímač MS13 - rozpín. kontakt 3x	410,-
MS2	Magnetický snímač MS2 - přepín. kontakt 1x	374,-
MS2D	Magnetický snímač MS2D - dioda, přepín. kontakt 1x	389,-
MS22	Magnetický snímač MS22 - přepín. kontakt 2x	420,-
MS22D	Magnetický snímač MS22D - dioda, přepín. kontakt 2x	428,-

KOVOVÉ TĚLESO TRUBKOVÉ *

MST-1	Magnetický snímač trubkový MST-1	145,-
MST-1/IP64	Magnetický snímač trubkový MST-1/IP64	123,-
MST-11	Magnetický snímač trubkový MST-11	142,-
MST-1M	Magnetický snímač trubkový MST-1M	142,-
MST-12	Magnetický snímač trubkový MST-12	163,-
MST-2	Magnetický snímač trubkový MST-2	164,-
MST-2/IP64	Magnetický snímač trubkový MST-2/IP64	167,-
MST-1H	Magnetický snímač trubkový MST-1H	185,-
MST-13	Magnetický snímač trubkový MST-13	190,-
MST-22	Magnetický snímač trubkový MST-22	242,-

MST - plastové provedení

MST - kovové provedení

Magnetické snímače trubkové, MST, MST-P a MST-PH

Snímače se vyrábí v kovovém a plastovém provedení - viz obrázky výše.

Snímač **MST** kovové provedení, trubka průměr 8mm, délka 100mm.

Snímač **MST-P** plastové provedení, trubka průměr 15mm, délka 150mm.

Snímač **MST-PH** plastové provedení, trubka průměr 15mm, délka 150mm, zesílený kontakt.

Připojovací kabel v základním provedení 2,5m (lze i jiné rozměry) konec kabelu osazen dutinkami.

Snímače je možno vzájemně mechanicky zaměňovat do stejného montážního otvoru.

MAGNETICKÉ SNÍMAČE

Označení Název a typ komponentu Cena v Kč bez DPH

PLASTOVÉ TĚLESO TRUBKOVÉ S CELOZÁVITEM (3A)

MST-1P	Magnetický snímač trubkový MST-1P	155,-
MST-1PM	Magnetický snímač trubkový MST-1PM	166,-
MST-11P	Magnetický snímač trubkový MST-11P	170,-
MST-2P	Magnetický snímač trubkový MST-2P	186,-
MST-12P	Magnetický snímač trubkový MST-12P	194,-
MST-112P	Magnetický snímač trubkový MST-112P	202,-
MST-13P	Magnetický snímač trubkový MST-13P	251,-
MST-22P	Magnetický snímač trubkový MST-22P,-	283,-

PLASTOVÉ TĚLESO TRUBKOVÉ S CELOZÁVITEM (5A)

MST-1PH	Magnetický snímač trubkový MST-1PH	177,-
MST-11PH	Magnetický snímač trubkový MST-11PH	188,-
MST-1PHM	Magnetický snímač trubkový MST-1PHM	202,-
MST-112PH	Magnetický snímač trubkový MST-112PH	272,-
MST-12PH	Magnetický snímač trubkový MST-12PH	286,-
MST-13PH	Magnetický snímač trubkový MST-13PH	373,-

Počet kontaktů u jednotlivých typů snímačů:

MST-1, MST-1P, MST-1PH	1 spínací kontakt
MST-12, MST-12P, MST-12PH	2 spínací kontakty
MST-11, MST-11P, MST-11PH	1 rozpínací kontakt
MST-13, MST-13P, MST-13PH	3 spínací kontakty
MST-1M, MST-1PM, MST-1PHM	1 bistabilní kontakt
MST-12PM, MST-12PHM	2 bistabilní kontakty
MST-112PM, MST-112PHM	2 rozpínací kontakty
MST-2, MST-2P	1 přepínací kontakt
MST-22, MST-22P	2 přepínací kontakty

WEPS ELEKTRO, s.r.o.

Střední 637/4

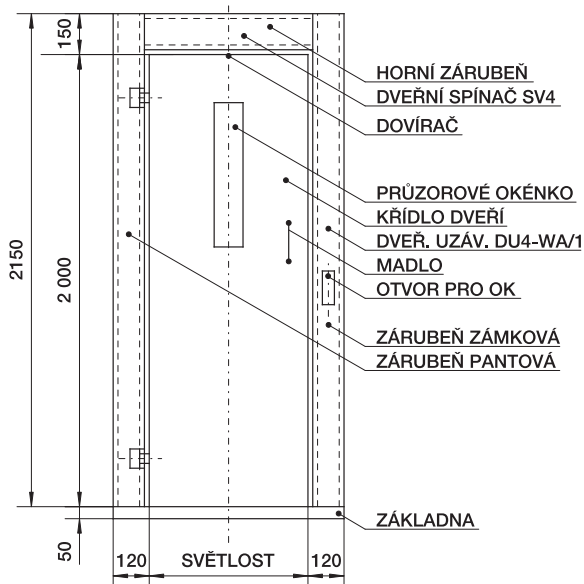
Velké Pavlovice 691 06

IČ: 05153301

VÝTAHOVÉ DVEŘE

JEDNOKŘÍDLÉ S MALÝM OKNEM V PROVEDENÍ KOMAXIT

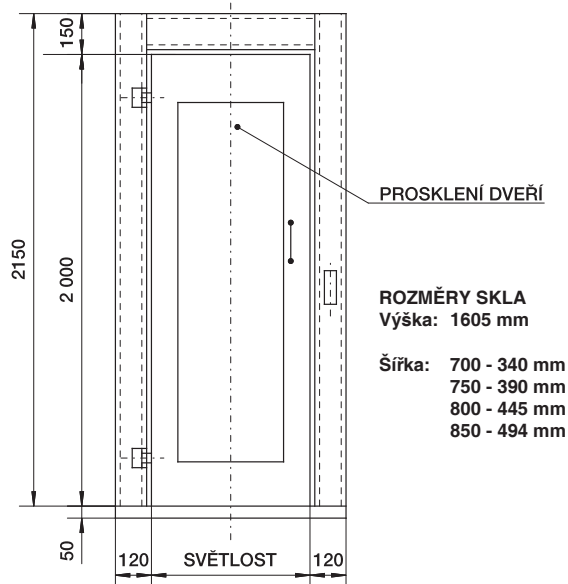
Ceny pro dveře se zárubněmi 95 x 95 x 80 mm budou stanoveny dle aktuální nabídky výrobce.



ŠACHETNÍ DVEŘE WIK - ZÁKLADNÍ PROVEDENÍ
SVĚTLOST VSTUPU: 600, 650, 700, 750, 800, 850, 900
PROVEDENÍ PRAVÉ, LEVÉ (KRESLENO LEVÉ PROVEDENÍ)

JEDNOKŘÍDLÉ S VELKÝM SKLEM

Ceny pro dveře se zárubněmi 95 x 95 x 80 mm budou stanoveny dle aktuální nabídky výrobce.



ROZMĚRY SKLA
Výška: 1605 mm

Šířka: 700 - 340 mm
750 - 390 mm
800 - 445 mm
850 - 494 mm

ŠACHETNÍ DVEŘE WIK - PANORAMATICKÉ
SVĚTLOST VSTUPU: 700, 750, 800, 850, 900
PROVEDENÍ PRAVÉ, LEVÉ (KRESLENO LEVÉ PROVEDENÍ)

DVEŘE PORTÁLOVÉ

Ceny pro dveře se zárubněmi budou stanoveny dle aktuální nabídky výrobce.

Kompletní výbava dveří: madlo (vnitřní z umělé hmoty nebo hliníkové vnější, možnost i jiné), tlačný plech, sklo včetně rámečku, otvor pro ovládací tlačítka, uzávěrka DU 4-W.A/1, protikus k uzávěrce, spínač SV4, spojovací můstek, dovírač "Diktátor".

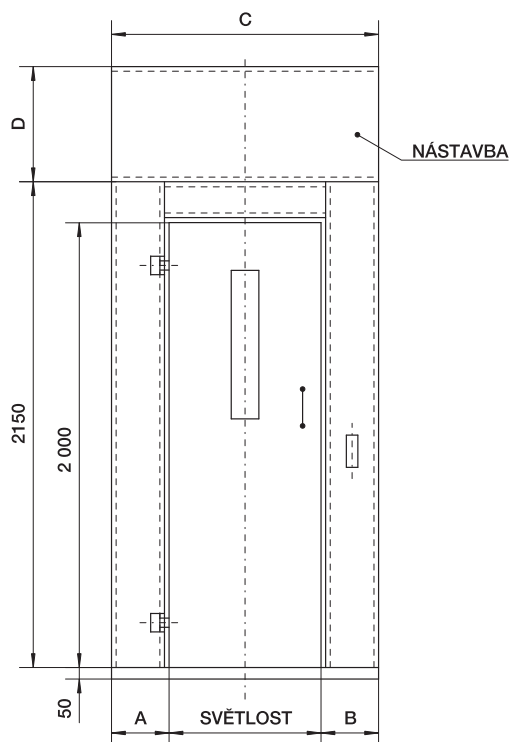
Poznámka: světlá výška dveřního otvoru je u všech typů jednotná - 2000 mm.

Cena pro dveře s jinou světlostí a rozměry zárubní bude stanovena dle konkrétní poptávky.

KOVOT Invest s.r.o.

Služín 70

Kostelec na Hané



ŠACHETNÍ DVEŘE WIK - DO PORTÁLŮ
SVĚTLOST VSTUPU: 600, 650, 700, 750, 800, 850, 900
PROVEDENÍ PRAVÉ, LEVÉ (KRESLENO LEVÉ PROVEDENÍ)
ROZMĚRY A, B, C, - NUTNO SPECIFIKOVAT

VÝTAHOVÉ SNÍMAČE INFRA - SLEVA

OZNAČENÍ	Název a typ komponentu	Cena v Kč bez DPH
S6-1-A6	Reflexní snímač s odrazkou, 14 - 230 V AC/DC	1 450,-
FQ 06 K	Reflexní snímač s konektorem M 12 A odrazka	1 650,-
BPC 05 35	Celoplošná závora	9 480,-
K2F90V5R	Konektor k BPC 0532, 2 kusy	320,-
ILG 94	Celoplošná závora od firmy STRACK	7 900,-

MAGNETICKÉ SNÍMAČE INFRA S JAZÝČKOVÝM KONTAKTEM, 230 VAC - SLEVA

OZNAČENÍ	Název a typ komponentu	Cena v Kč bez DPH
SM 01	Průměr 6, kovový kryt, výstup NO	160,-
SM 02	Průměr 6, kovový kryt, výstup NO+NC	200,-
SM 03	Průměr 8, kovový kryt, výstup NO	110,-
SM 04	Průměr 8, kovový kryt, výstup NO+NC	150,-
SM 05	Průměr 10, kovový kryt, výstup NO	110,-
SM 06	Průměr 10, kovový kryt, výstup NO+NC	180,-
SM 07	Průměr 12, kovový kryt, výstup NO, délka 40 mm	120,-
SM 08	Průměr 12, kovový kryt, výstup NO+NC, délka 42 mm	180,-
SM 09	Průměr 12, kovový kryt, výstup NO, délka 30 mm	120,-
SM 13	Průměr 12, kovový kryt, výstup NO, délka 70 mm	245,-
SM 14	Průměr 12, kovový kryt, výstup NO+NC, délka 70 mm	285,-
SM 19	Průměr 12, plastový kryt, výstup NO, délka 100 mm	140,-
SM 21	Průměr 12, plastový kryt, výstup POWER NO, délka 100 mm	160,-
SM 22	Průměr 12, plastový kryt, bistabilní, délka 100 mm	275,-
SM 17	Průměr 18, kovový kryt, výstup NO	230,-
SM 18	Průměr 18, kovový kryt, výstup NO+NC	270,-
MG 01	Ferritový magnet	15,-
MG 02	Ferritový magnet se závitem	30,-
MG 03	Magnet ALNICO v Al pouzdře	40,-
MG 04	Ferritový magnet v plastu	35,-
MG 05	Ferritový magnet v plastu	35,-

RŮZNÉ

Název a typ komponentů	Cena v Kč bez DPH
Táhlo 1250 mm; 1350 mm	126,-
ČOČKA Čočka červená	10,-
Ž 12 V Žárovka do prosvětlovacích tlačítek - 12 V	12,-
KB Kladka bariéry	29,-
K 4BRV 3860-20 Kladka 4BRV 3860-20	10,-
Vodící čelist TOV 250, 320 pro vodičko T 90 x 70 x 15, pro vodičko T 70 x 60 x 12, T 50 x 50 x 10	590,-
Svorka plochého vlečného kabelu - plechová	180,-
Svorka plochého vlečného kabelu - plastová	180,-
Svorka vlečného kabelu - klec (bez kladek)	45,-
Svorka vlečného kabelu - šachta (bez kladek)	55,-
Samomazač vodička výtahu	455,-
Samomazač drátových vodiček	455,-
Náhradní filc samomazače	190,-
Lapač oleje na vodičko	150,-
Nárazník EN2, zatížení min. 190 - 3240 kg, max. jm. rychlost 1m/sec	630,-

OČNICE, ŘETĚZY

Název a typ komponentu

Cena v Kč bez DPH

Řetěz DG 30 - kalený

Spojka kalená

Závěsný článek

Řetěz DG 35 - kalený

Spojka kalená

Závěsný článek

Řetěz DG 45 - kalený

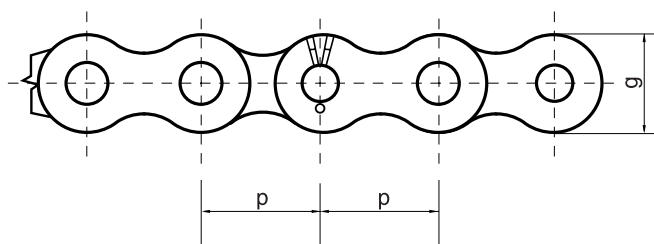
Spojka kalená

Závěsný článek

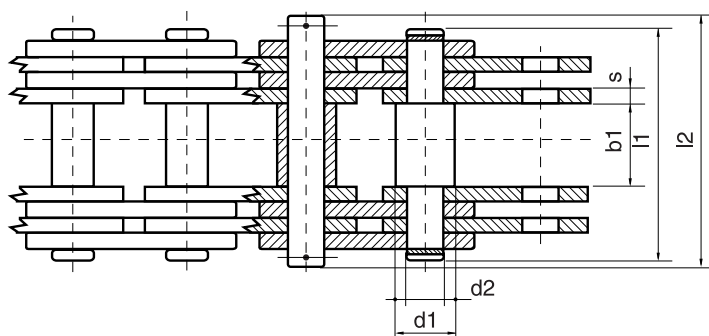
Cena jednotlivých komponentů bude stanovena dle aktuální nabídky výrobce.

Nabídku Vám zpracuje obchodní oddělení: obchod@wykov.cz

GALLOVY ŘETĚZY BEZ PODLOŽEK



ČSN 02 3330
DIN 8150



DIN	Tovární č.	p	b1	d1	d2	g	s	l1	l2	počet	Fb	Q
			min	min	min	max	max	max	max	destiček	min	kg/m
		mm	mm	mm	mm	mm	mm	mm	mm	na článek	kN	
-	DG 25K	25	18,0	10,0	8,0	18,0	3,0	36,0	42,0	2	42	1,8
-	DG 30K	30	20,0	11,0	9,0	20,0	3,0	51,0	58,0	4	70	3,4
-	DG 35K	35	22,0	12,0	10,0	26,0	3,0	53,0	61,0	4	94	4,5
-	DG 40K	40	25,0	14,0	12,0	30,0	3,0	58,0	66,0	4	115	4,7
-	DG 45K	45	30,0	17,0	14,0	35,0	3,0	63,0	70,0	4	140	6,4
-	DG 50K	50	35,0	22,0	18,0	38,0	4,5	90,0	97,0	4	190	10,6

ZÁVĚSNÉ ŠROUBY

Název a typ komponentu	Cena v Kč bez DPH
Závěsný šroub kabiny M 24 pro řetěz DG 45 l = 290 mm	570,-
Závěsný šroub kabiny M 20 pro řetěz DG 35 l = 210 mm	400,-
Závěsný šroub kabiny M 20 pro řetěz DG 30 l = 210 mm	400,-
Závěsný šroub M 20 bez pružiny (pozink.) l = 250 mm	560,-
Závěsný šroub M 12 s pružinou (pozink.) l = 360 mm	605,-
Závěsný šroub M 16 s pružinou (pozink.) l = 435 mm	730,-
Závěsný šroub M 16 bez pružiny (pozink.) l = 435 mm	500,-
Závěsný šroub M 12 bez pružiny (pozink.) l = 170 mm	400,-
Závěsný šroub M 12 bez pružiny (pozink.) l = 360 mm	510,-
Závěsný šroub M 16 bez pružiny (pozink.) l = 200 mm	500,-
Závěsný šroub M 16 x 435 s pružinou F= 2400 N pro lano Ø 10 mm	730,-
Závěsný šroub M 20 x 485 pro lano Ø 12,5 mm	585,-
Závěsný šroub M 20 x 485 s pružinou F= 45.500 N pro lano Ø 12,5 mm	750,-
Závěsný šroub M 20 x 485 s pružinou F= 4760 N pro lano Ø 12,5 mm	775,-
Závěsný šroub M 24 x 505 s pružinou F= 5300 N pro lano Ø 16 mm	910,-
Závěsný šroub M 24 x 505 pro lano Ø 16 mm	910,-

RŮZNÉ

Název a typ komponentu	Cena v Kč bez DPH
Dovírač DICTATOR	700,-
Dovírač DICTATOR s kladkou 24 mm	750,-
Vypínač VS 16	1 040,-
Pružina KVZ	62,-
Pružina OR pro rychlost 0,18 - 0,36 m/s	13,-
Pružina OR pro rychlost 0,5 - 0,7 m/s	13,-
Omezovač rychlosti OR 4 (0,25; 0,36; 0,5; 0,63; 0,7 m/s L, P)	9 450,-
Závaží OR 4 - litinové	6 500,-
Závaží OR 4 - betonové	3 045,-

LANA, SVORKY

Název a typ komponentu		m.j.	Cena v Kč bez DPH
Lano Ø 6 mm	6 x 19 SFC	m	
Lano Ø 8 mm	PAWO F 7	m	
Lano Ø 10 mm	6 x 19 SFC	m	
Lano Ø 10 mm	8 x 19 SFC	m	
Lano Ø 10 mm	PAWO F 3	m	
Lano Ø 10 mm	PAWO F 7	m	
Lano Ø 11 mm	6 x 19 SFC	m	
Lano Ø 11 mm	8 x 19 SFC	m	
Lano Ø 11 mm	PAWO F 3	m	
Lano Ø 12 mm	6 x 19 SFC	m	
Lano Ø 12 mm	8 x 19 SFC	m	
Lano Ø 12 mm	PAWO F 3	m	
Lano Ø 16 mm	6 x 19 SFC	m	

Cena jednotlivých typů lan bude stanovena dle aktuální nabídky výrobce.

Nabídku Vám zpracuje obchodní oddělení: obchod@wykov.cz

Lana v provedení 6 x 19 SFC nabízíme i mazaná s příplatkem 2,00 Kč/ 1 m.

Ostatní typy lan dle aktuální cenové nabídky: obchod@wykov.cz

Název a typ komponentu		m.j.	Cena v Kč bez DPH
Mazadlo na lana GM 1 Fluid		/ l	147,-
Svorka lanová pro lano Ø 3 mm		/ ks	3,-
Svorka lanová pro lano Ø 5 mm		/ ks	3,60
Svorka lanová pro lano Ø 6,3 mm		/ ks	6,-
Svorka lanová pro lano Ø 8 mm		/ ks	7,-
Svorka lanová pro lano Ø 10 mm		/ ks	10,-
Svorka lanová pro lano Ø 12,5 mm		/ ks	22,-
Svorka lanová pro lano Ø 16 mm		/ ks	26,-

Název a typ komponentu		m.j.	Cena v Kč bez DPH
Očnice lanová č. 7 pro lano Ø 6,3 mm			7,-
Očnice lanová č. 8 pro lano Ø 8 mm			7,20
Očnice lanová č. 11 pro lano Ø 10 mm			9,-
Očnice lanová č. 12 pro lano Ø 11,2 mm			9,80
Očnice lanová č. 13 pro lano Ø 12,5 mm			11,30
Očnice lanová č. 16 pro lano Ø 16 mm			23,-

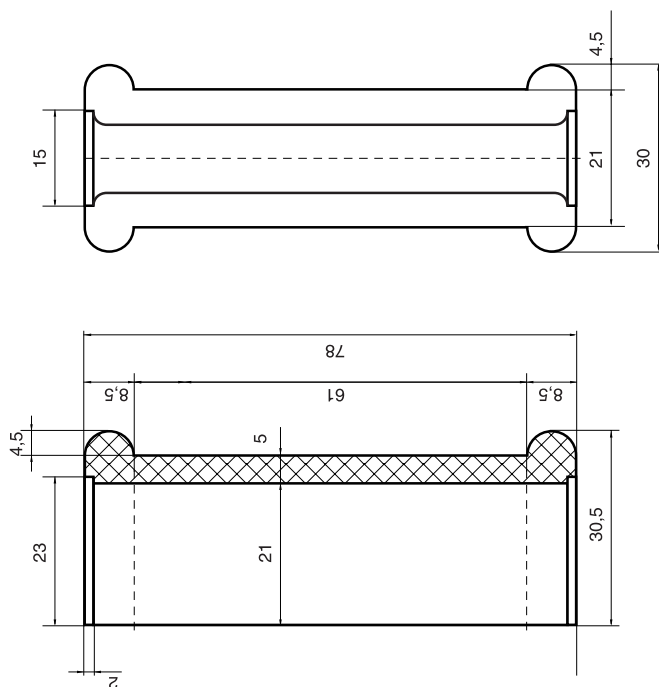
VÝROBKY Z PRYŽE

Označení	Název a typ komponentu	Cena v Kč bez DPH
UG 30	Unašeč gumový prům. 30 do spojky výt. stroje	44,-
UG 50	Unašeč gumový prům. 50 do spojky výt. stroje	58,-
GPS	Guma pod stroj 150 x 75 x 2	50,-
GVP	Guma vnější páčky DU s mosaz. pouzdrem	64,-
GVPP	Guma vnější páčky šachetního prepínače	46,-
GVPB	Guma vnější páčky šachetního prepínače s kladkou	60,-
PKL 50	Pryžová kladka pro omezovač rychlosti prům. 50; šíře 11,5 mm; - úprava pro kul. ložisko	57,-
PKL 56	Pryžová kladka pro omezovač rychlosti prům. 56; šíře 11,5 mm; - úprava pro kul. ložisko	57,-
VGKM	Vymezovací guma kabiny malá	43,-
VNK	Vrchní nárazník kabiny	59,-

SILONOVÉ VYLOŽENÍ

Označení	Název a typ komponentu	Cena v Kč bez DPH
SV 115	Silonové vyložení dr. vodítko	9,-
SVDM	Silonové vyložení dělené malé	13,-
SVDV	Silonové vyložení dělené velké	16,-
VČ 50 / 5	Silon. vyložení čelisti T 50 / 50 / 5	28,-
VČ 50 / 9	Silon. vyložení čelisti T 50 / 50 / 9	38,-
VČ 50 / 10	Silon. vyložení čelisti T 50 / 50 / 10	44,-
VČ 60 / 12	Silon. vyložení čelisti T 60 / 70 / 12	105,-
VČ 70 / 15	Silon. vyložení čelisti T 70 / 90 / 15	105,-
VČ 75 / 10	Silon. vyložení čelisti T 75 / 62 / 10	105,-
VČ 90 / 16	Silon. vyložení čelisti T 90 / 70 / 16	105,-

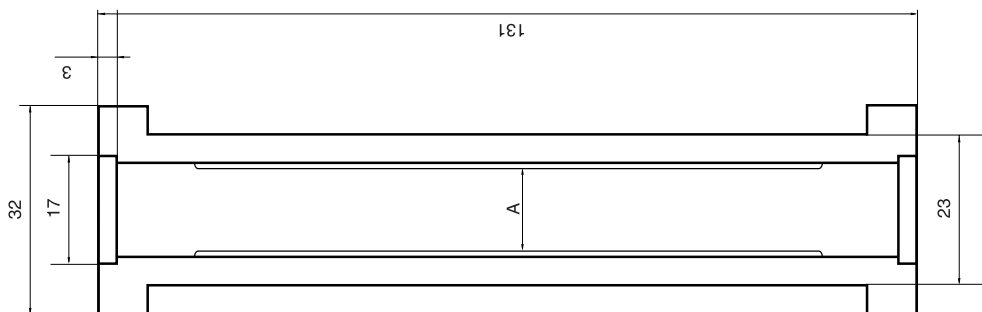
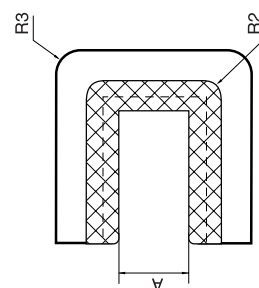
SILONOVÉ VYLOŽENÍ



ROZMĚR A
T 50/50/5
T 50/50/9
T 50/50/10 3

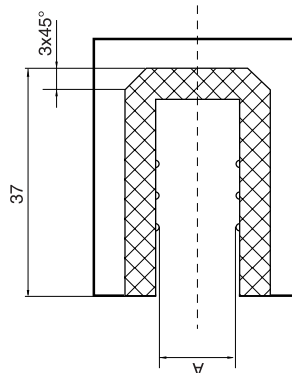
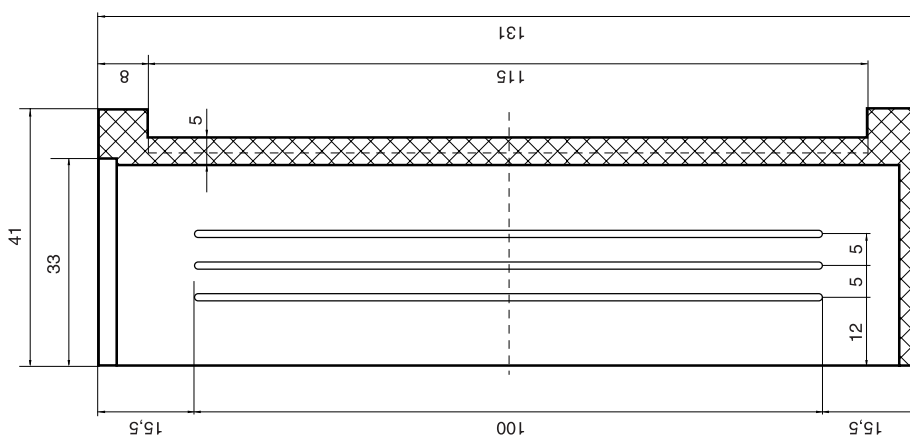
PRO VODÍTKO:

PRO BARIÉRY:



ROZMĚR A
T 70/60/12
T 75/62/10
T 90/70/15
T 90/75/16

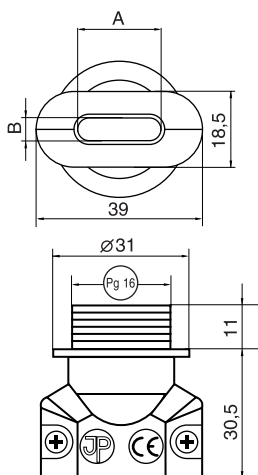
PRO VODÍTKO:



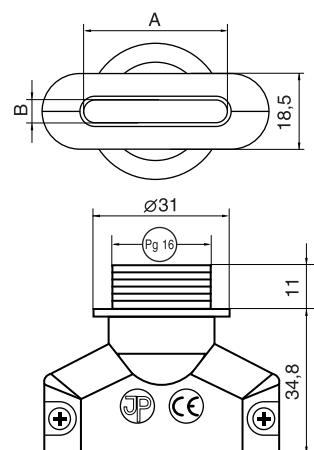
VÝVODKY NA PLOCHÉ KABELY

sklad. č.	typ	závit	A mm	B mm	použití pro kabel	cena/kus
370/000090	Pg 16/6	Pg 16	12,5	1,0	AWG 10	55,-
370/000091	Pg 16/6	Pg 16	18,5	1,0	AWG 14	55,-
370/000101	Pg 16/6	Pg 16	19,0	4,5	HO5VVH6-F 6G1	66,-
370/000102	Pg 16/12	Pg 16	34,0	4,5	HO5VVH6-F 12G1	96,-
370/000113	Pg 21/0,75	Pg 21	49,0	4,5	HO5VVH6-F 18G0,75	120,-
370/000103	Pg 21/1	Pg 21	51,0	4,5	HO5VVH6-F 18G1	120,-
370/000114	Pg 29/0,75	Pg 29	66,0	4,5	HO5VVH6-F 24G0,75	135,-
370/000104	Pg 29/1	Pg 29	68,0	4,5	HO5VVH6-F 24G1	135,-

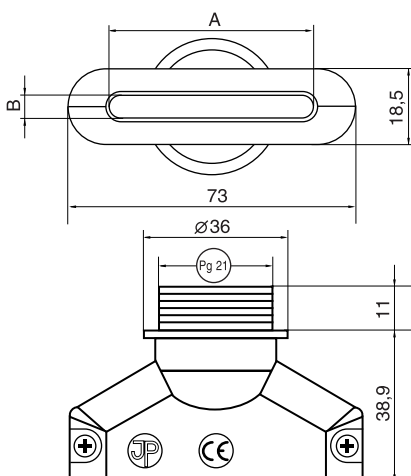
Pg 16/6



Pg 16/12



Pg 21/0,75 - Pg 21/1



Pg 29/0,75 - Pg 29/1

