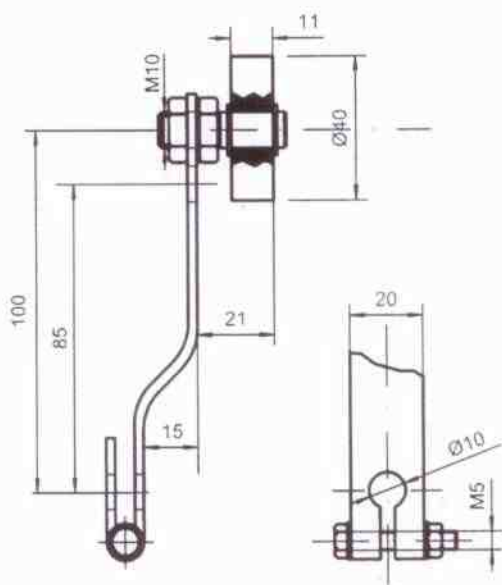
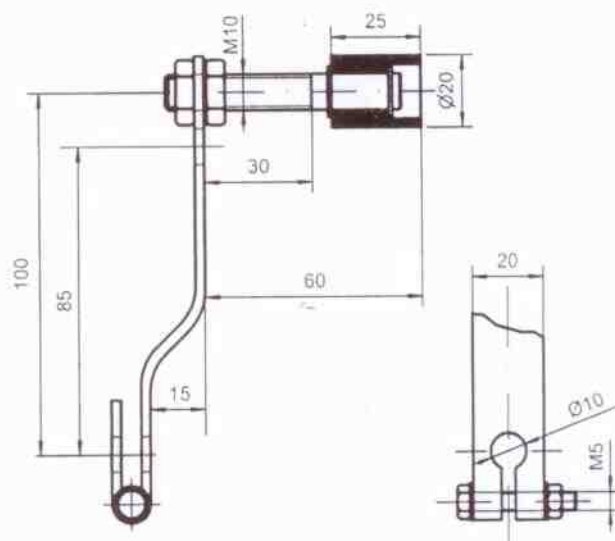


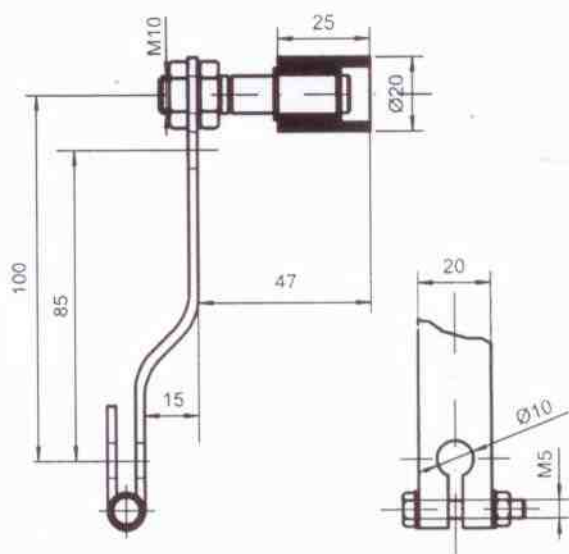
P-V/21\*



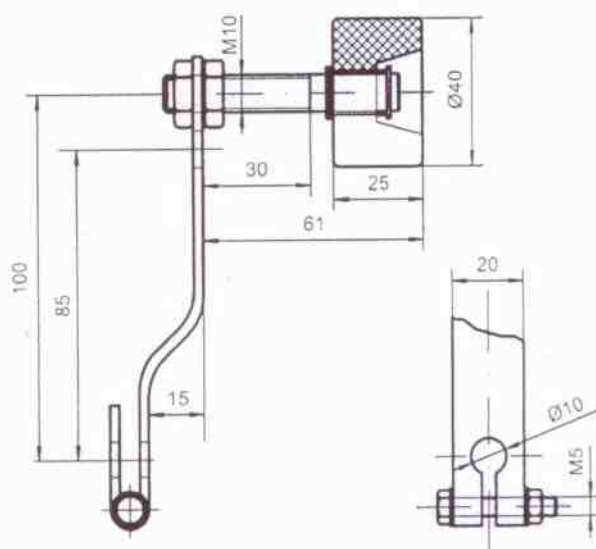
P-VD/20



P-VS/20  
(P-VS/40)

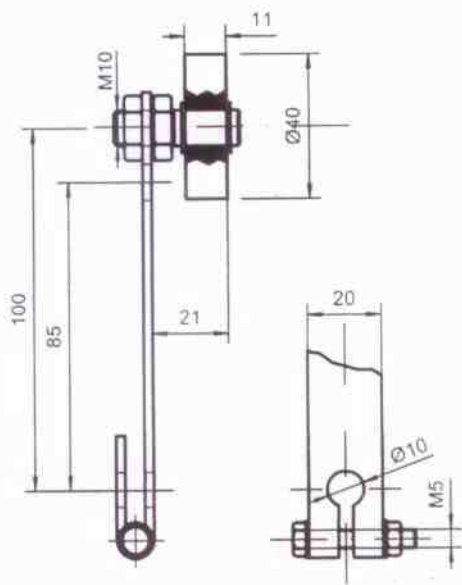


P-VD/40

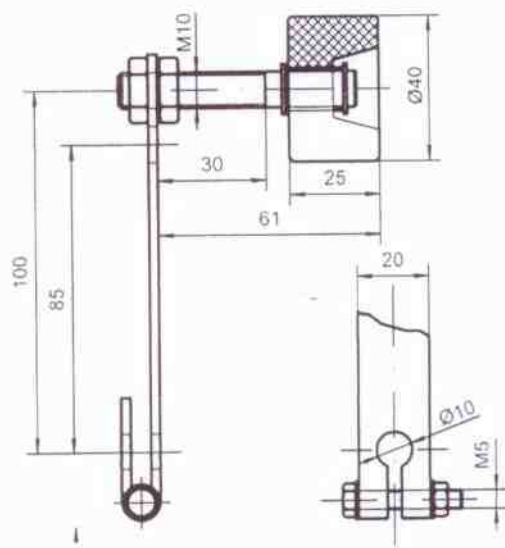


PÁKA VNĚJŠÍ DU4 / 1/3

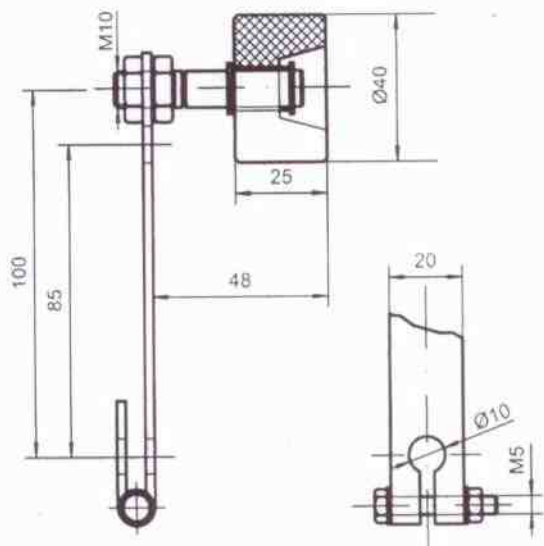
P-R/21 \*



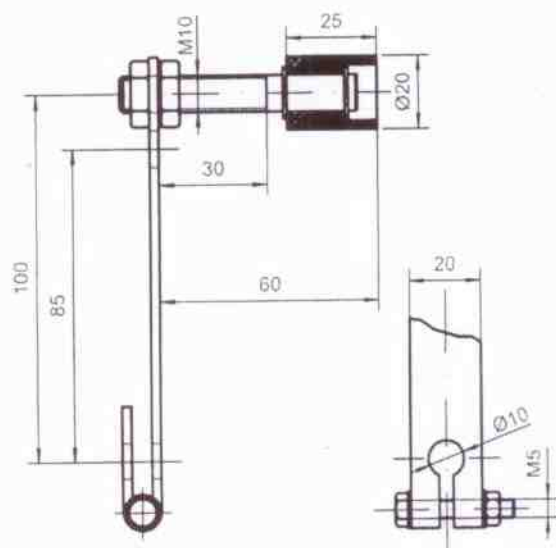
P-RD/40



P-RS/40  
(P-RS/20)

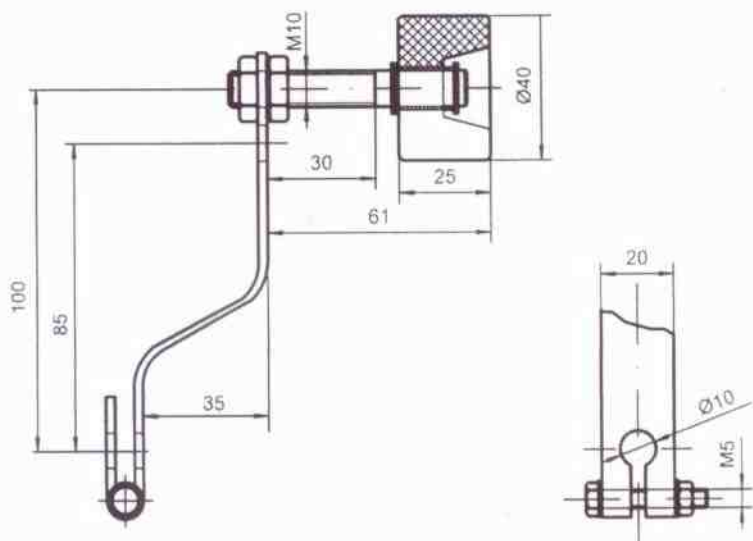


P-RD/20



PÁKA VNĚJŠÍ DU4 / 2/3

P-VD45/40



### ZPŮSOB OZNAČENÍ

P-RD45/40

PRŮMĚR KLADKY  
ÚHEL OHYBU  
DĚLKA ČEPU  
TVAR PÁKY  
PÁKA DU4

\* PÁKA POUZE V PROVEDENÍ DLE NÁKRESU - PRŮMĚR KLADY 40mm A TLOUŠŤKA KLADKY 11mm

PÁKA VNĚJŠÍ DU4 / 3/3